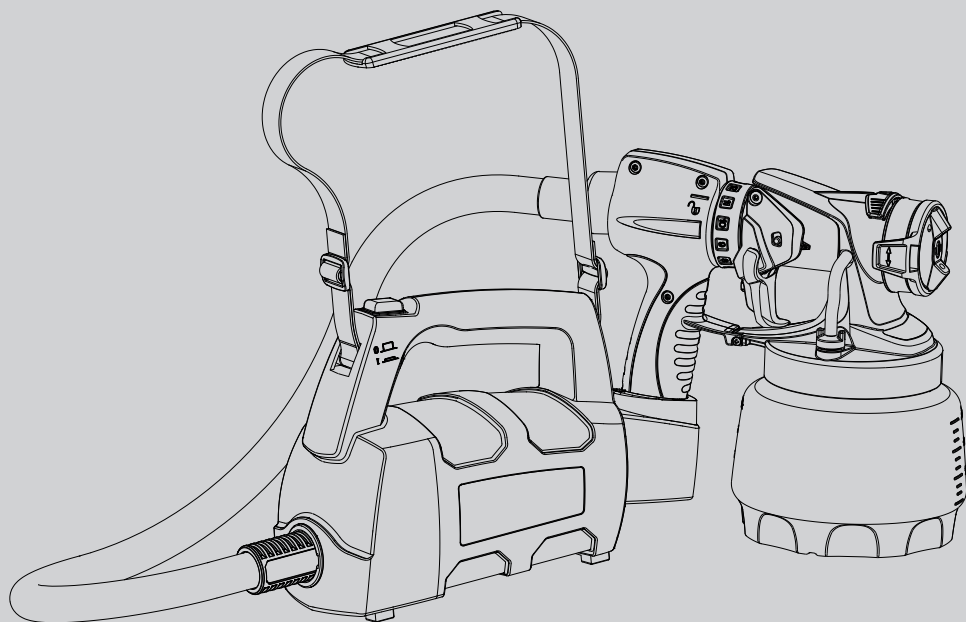


**WAGNER**



**WALL SPRAYER**

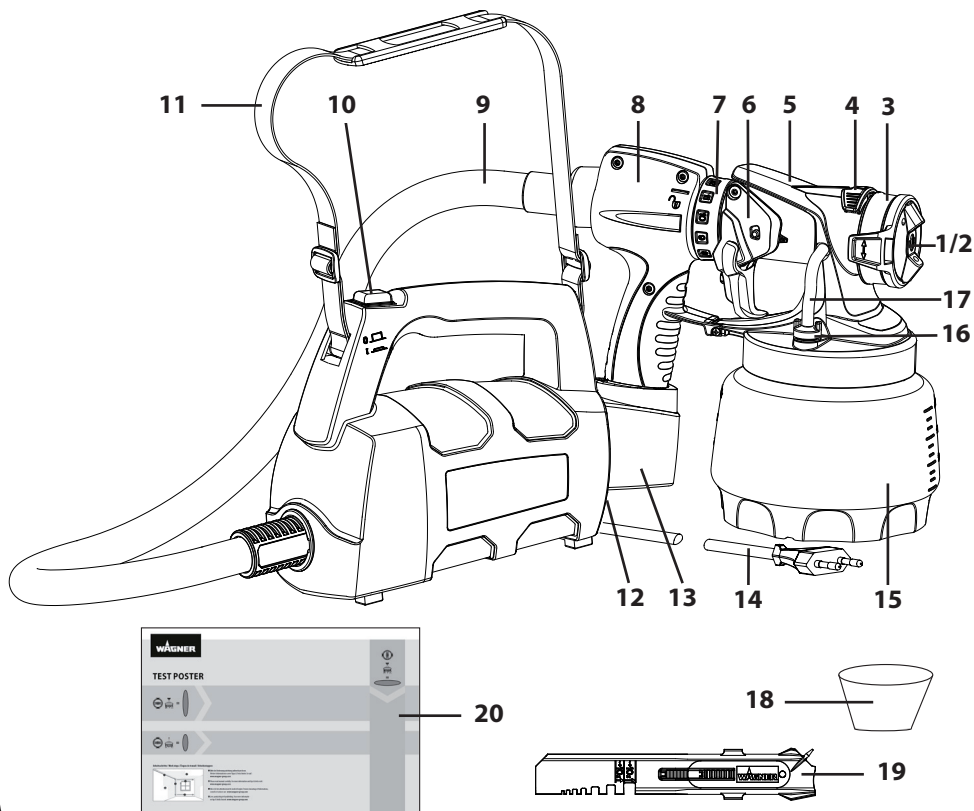
**W 450**

**ПЕРЕВОД ОРИГИНАЛЬНОГО  
РУКОВОДСТВА ПО ЭКСПЛУАТАЦИИ**

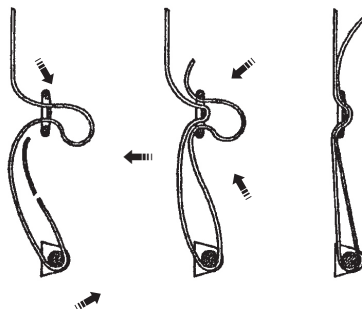
**RU**

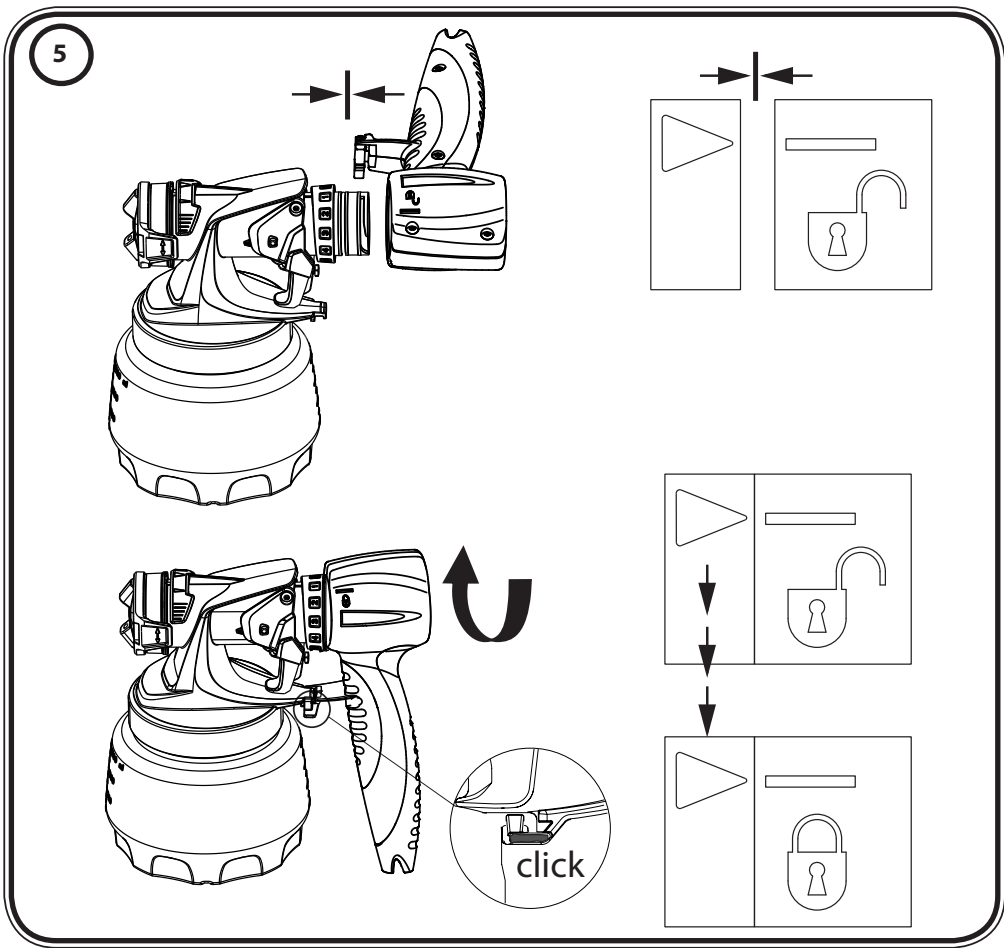
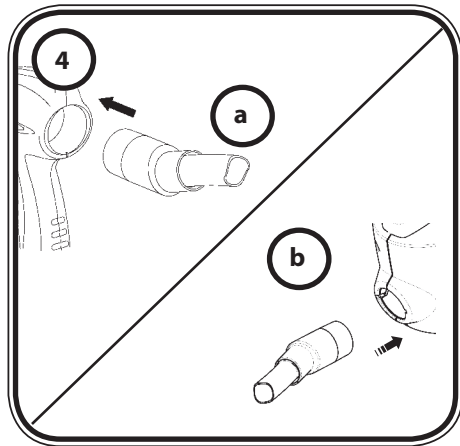
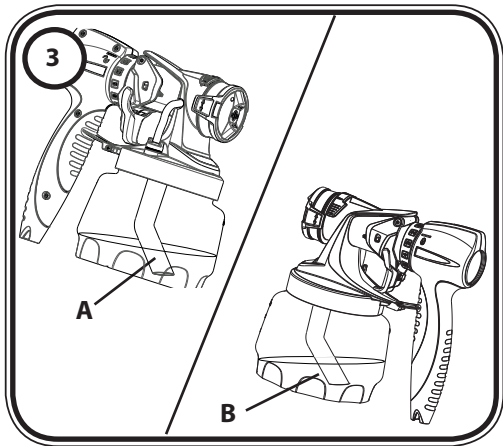
1

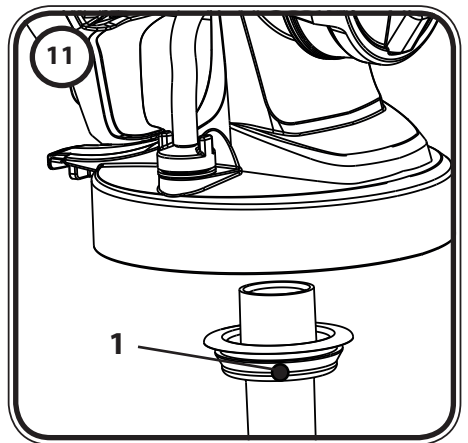
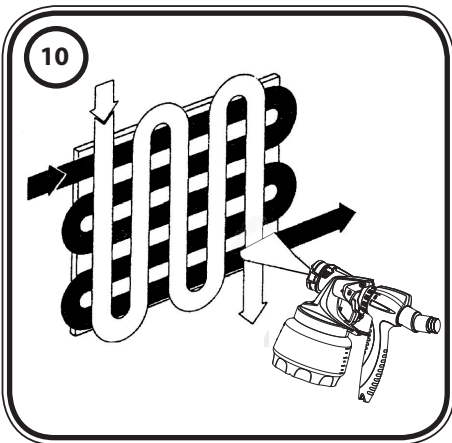
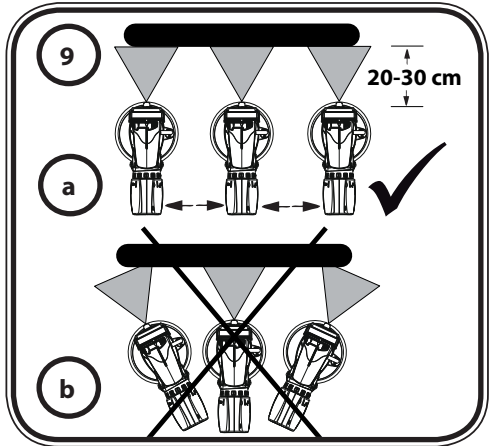
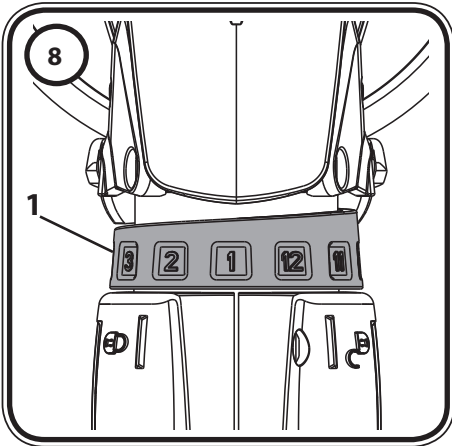
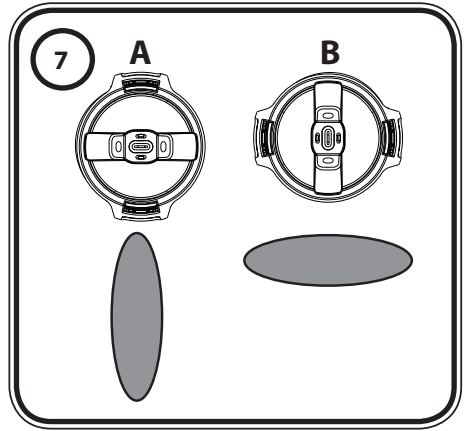
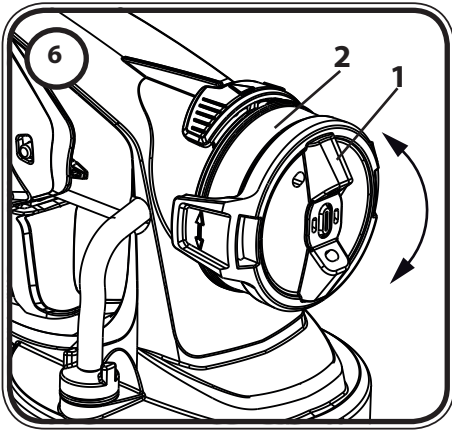
ОБЗОР

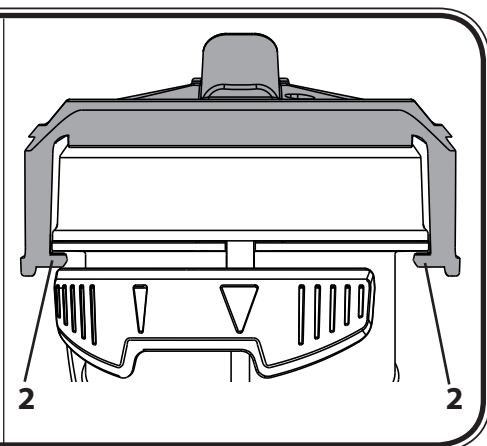
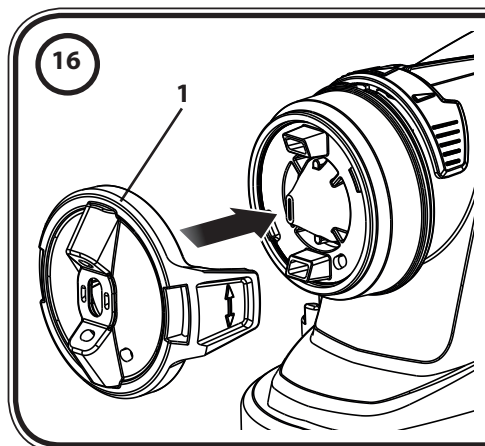
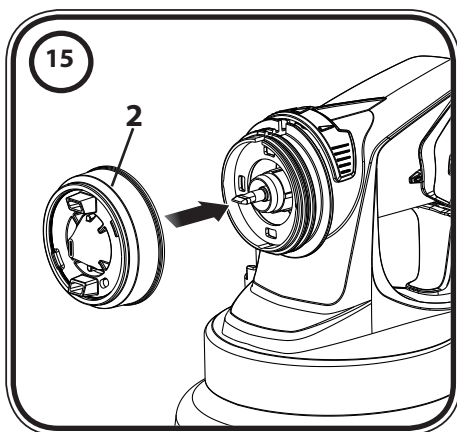
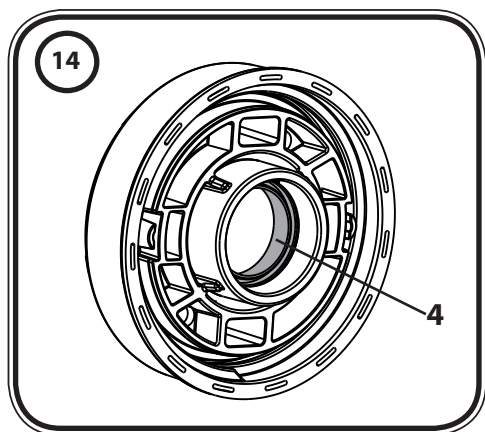
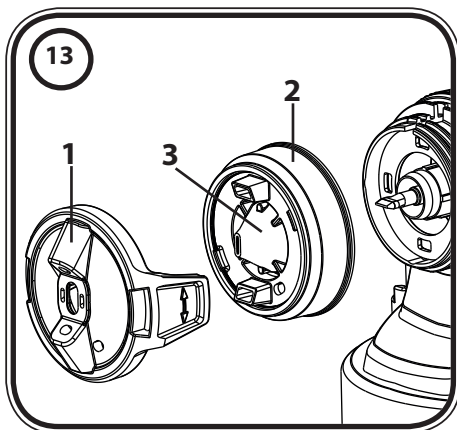
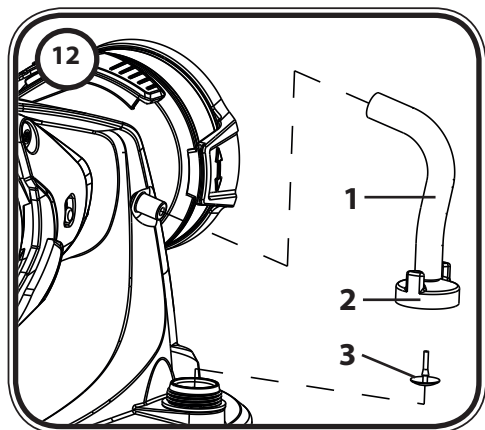


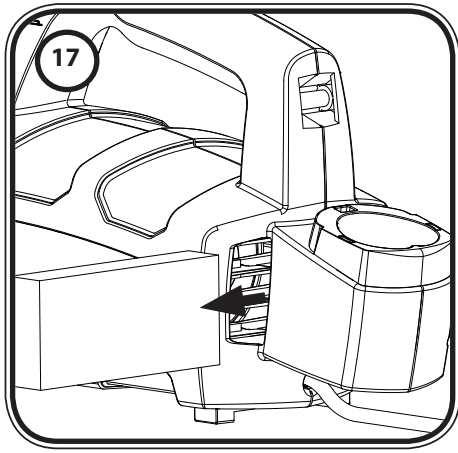
2





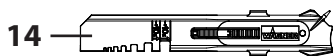
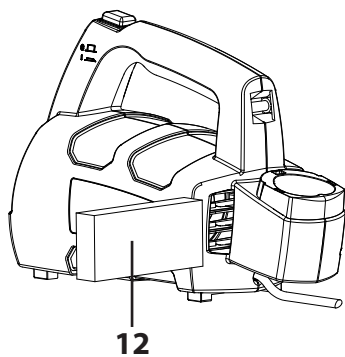
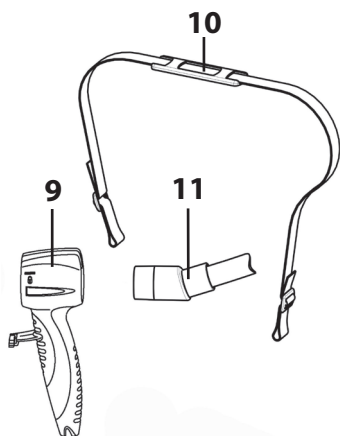
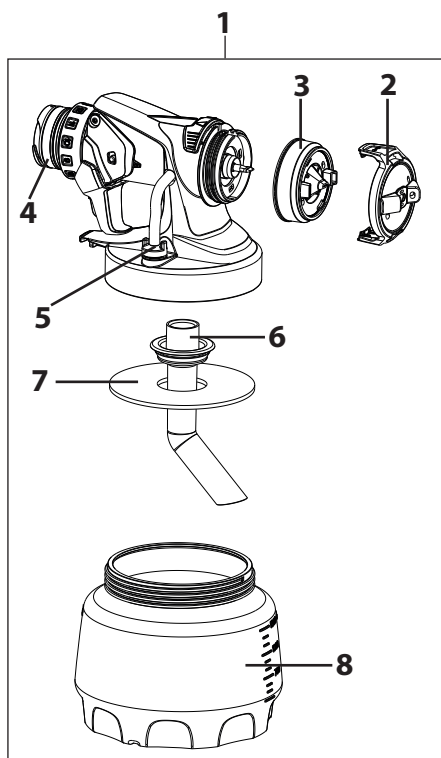






18

ЗАПАСНЫЕ ЧАСТИ



## Содержание





1. Объяснение использованных символов .....	1
2. Общие указания по безопасности .....	1
3. Инструкции по мерам безопасности для пистолета-распылителя.....	4
4. Описание/Объем поставки .....	5
5. Область применения .....	5
6. Материалы покрытия, пригодные к использованию .....	6
7. Материалы покрытия, не пригодные к использованию .....	6
8. Следующие материалы могут распыляться только с дополнительной оснасткой: .....	6
9. Подготовка рабочего места.....	6
10. Подготовка материалов покрытия.....	6
11. Запуск аппарата .....	7
12. Настройка желаемого характера распыления (рис. 6) .....	8
13. Регулировка объема материала покрытия (рис. 8).....	8
14. Техника распыления.....	8
15. Перерыв в работе .....	9
16. Выключение и чистка.....	9
17. Техническое обслуживание .....	11
18. Запасные части.....	11
19. Аксессуары .....	12
20. Защита окружающей среды .....	12
21. Важное замечание об ответственности за продукт! .....	12
22. Устранение неисправностей .....	12
23. Технические данные.....	14



## БОЛЬШОЕ СПАСИБО ВАМ ЗА ДОВЕРИЕ

Благодарим Вас за приобретение продукции торговой марки «WAGNER»! Пожалуйста, перед вводом в эксплуатацию внимательно прочитайте инструкцию по использованию и соблюдайте предупреждения по безопасности. Храните инструкцию по использованию и приложите ее к изделию, если Вы когда-нибудь будете передавать его. По всем вопросам и пожеланиям мы всегда в Вашем распоряжении по указанному на обратной стороне телефону или на сайте в интернете [www.m-p-l.ru](http://www.m-p-l.ru).

### 1. Объяснение использованных символов

	<b>Данный символ указывает на потенциальную опасность для Вас или для аппарата. Под данным символом Вы найдете важную информацию, как предотвратить повреждения для Вас и неисправности для аппарата.</b>
	<b>Опасность удара током</b>
	<b>Обозначает рекомендации по применению и другие полезные замечания</b>
	<b>Аппараты и аксессуары, обозначенные данным символом, пригодны для распыления вязких материалов, таких как, например, краски для внутренних стен (дисперсионные и латексные краски). Если материал обозначен таким символом, он особенно хорошо подходит для обработки соответствующим аппаратом.</b>

### 2. Общие указания по безопасности

**Внимание!** *Необходимо прочитать все указания. Ошибки при соблюдении помещенных ниже указаний могут стать причиной удара током, пожара и/или тяжелых повреждений. Храните инструкцию по использованию и приложите ее к изделию, если Вы когда-нибудь будете передавать его. Используемый далее термин «электроинструмент» относится к работающим от сети инструментам (с сетевым кабелем) и работающим от аккумулятора инструментам (без сетевого кабеля).*

#### 1. Безопасность рабочего места

- а) Содержите Ваше рабочее место чистым и хорошо освещенным. Беспорядок или неосвещенные рабочие зоны могут привести к несчастным случаям.**

- b) Не работайте с аппаратом во взрывоопасных зонах, в которых находятся воспламеняющиеся жидкости, газы или пыль.** *Электроинструменты создают искры, от которых могут воспламениться пары или пыль.*
- c) Не допускайте в рабочую зону во время использования аппарата детей и других лиц.** *Если Вас отвлекут, Вы можете потерять контроль над аппаратом.*

## 2. Электробезопасность

- a) Соединительный штекер аппарата должен подходить к розетке. Штекер ни в коем случае нельзя изменять. Не используйте переходники вместе с заземленными аппаратами.** *Не изменявшиеся штекеры и подходящие розетки уменьшают риск удара током.*
- b) Избегайте контакта тела с заземленными поверхностями, такими как, трубы, обогреватели, плиты и холодильники.** *Имеется повышенный риск поражения ударом тока, если Ваше тело заземлено.*
- c) Не допускайте, чтобы на аппарат попадал дождь или влага.** *Попадание воды в электроаппарат повышает риск удара током.*
- d) Не используйте кабель не по назначению, чтобы переносить, подвешивать аппарат или вытаскивать штекер за кабель из розетки. Держите кабель вдали от горячих мест, от масла, острых краев или от подвижных частей аппарата.** *Поврежденный или скрученный кабель повышает риск удара током.*
- e) Если Вы работаете с электроинструментом на открытом воздухе, используйте только удлинительные кабели, которые пригодны для работы на открытом воздухе.** *Применение пригодного для работы на открытом воздухе кабеля уменьшает риск электрического удара.*
- f) Если невозможно избежать эксплуатации аппарата во влажных условиях, используйте устройство защитного отключения.** *Применение устройства защитного отключения уменьшает риск электрического удара.*

## 3. Безопасность лиц

- a) Будьте внимательны, следите за тем, что Вы делаете, разумно относитесь к работе с электроинструментом. Не пользуйтесь аппаратом, если Вы устали или находитесь под воздействием допинга, алкоголя или медикаментов.** *Момент невнимательности при использовании аппарата может привести к серьезным повреждениям.*
- b) Носите средства личной безопасности и всегда защитные очки.** *Использование средств личной безопасности, таких как пылезащитная маска, нескользящая защитная обувь, защитная каска или наушники, в зависимости*

от вида и использования электроинструмента, уменьшает риск повреждений.

- с) Избегайте случайного включения. Убедитесь, что электроинструмент выключен, прежде чем подключить его к сети, поднять или перенести.** Если при переноске аппарата Вы поставите палец на выключатель или включенный аппарат подсоединяете к сети, это может привести к несчастному случаю.
- д) Удалите настроечные инструменты или гаечные ключи, прежде чем включить аппарат.** Инструмент или ключ, находящийся в работающей части аппарата, может привести к повреждениям.
- е) Избегайте неестественного положения тела. Следите за устойчивостью и всегда сохраняйте равновесие.** Благодаря этому Вы сможете лучше контролировать аппарат в неожиданных ситуациях.
- ф) Носите подходящую одежду. Не носите широкую одежду или украшения. Держите волосы, одежду и перчатки дальше от движущихся частей.** Свободная одежда, украшения или длинные волосы могут быть захвачены движущимися частями.
- г) Не поддавайтесь иллюзии полной безопасности и не пренебрегайте правилами техники безопасности при использовании электроинструментов, даже если вы имеете большой опыт работы с ними.** Невнимательное обращение за доли секунды может привести к получению серьезных травм.

#### 4. Применение и обращение с электроинструментом

- а) Не перегружайте аппарат. Используйте для соответствующей работы подходящий для этого электроинструмент.** Подходящим электроинструментом Вам лучше и надежнее работать в указанном диапазоне мощности.
- б) Не пользуйтесь электроинструментом с неисправным выключателем.** Электроинструмент, который невозможно включить или выключить, опасен и должен быть отремонтирован.
- с) Выключайте штекер из розетки, прежде чем настраивать аппарат, менять принадлежности или убирать аппарат.** Эта мера предосторожности предотвращает случайный запуск аппарата.
- д) Не используемые электроинструменты храните в недоступном для детей месте. Не давайте аппарат лицам, которые не знакомы с ним или не читали эти инструкции.** Электроинструменты опасны, если они используются неопытными лицами.
- е) Тщательно ухаживайте за аппаратом. Контролируйте, чтобы движущиеся части аппарата функционировали исправно и не заклинивались, чтобы**

части не были сломаны или повреждены, так чтобы не нарушалась работа аппарата. Поврежденные части до применения аппарата должны быть отремонтированы. Причиной многих несчастных случаев является ненадлежащий технический уход за электроинструментами.

- f) Используйте электроинструмент, принадлежности, вставные инструменты и т.д. в соответствии с инструкциями к ним и так, как это предписано для этого специального типа аппарата. При этом учитывайте рабочие условия и выполняемую работу. Применение электроинструментов для других, чем предусмотрено, целей может привести к опасным ситуациям.
- g) Следите за тем, чтобы ручки и рукоятки оставались сухими, чистыми, без следов масла и смазки. Скользкие ручки и рукоятки в непредвиденной ситуации не позволят вам уверенно управлять электроинструментом и контролировать его.

## 5. Сервис

- a) Отдавайте свой аппарат в ремонт квалифицированному персоналу и только при помощи оригинальных запасных частей. Тем самым гарантируется, что сохраняется безопасность аппарата.
- b) Если поврежден соединительный провод аппарата, он должен быть заменен изготовителем или его сервисной службой или лицом с подобной квалификацией, чтобы избежать повреждений.

## 3. Инструкции по мерам безопасности для пистолета-распылителя.

- **Внимание!** Носить средства защиты дыхания: красочный туман и пары растворителей вредны для здоровья. Работать только в хорошо проветриваемых помещениях или при искусственной вентиляции. Рекомендуется ношение рабочей одежды, защитных очков, наушников и перчаток.



**ВНИМАНИЕ! ОПАСНОСТЬ ПОВРЕЖДЕНИЯ!** Никогда не направлять распыляемую струю на людей или животных.



Обязательно заклеить розетки и переключатели. Опасность электрического удара при попадании в них распыляемого материала!



Внимание! Никогда не работайте, если прокладка форсунки повреждена или отсутствует. Если прокладка форсунки отсутствует или повреждена, то жидкости могут протечь в устройство и увеличить риск поражения электрическим током. Перед каждым применением проверяйте уплотнение форсунки и подтягивайте накидную гайку.

- Пистолеты-распылители нельзя использовать для распыления горючих материалов.
- Пистолеты-распылители нельзя чистить горючими растворителями.
- Обратите внимание на опасности, которые могут возникнуть от распыляемого материала и обращайтесь также внимание на надписи на контейнерах или на указания, данные производителем материала.
- Ни в коем случае не распыляйте материалы, об опасностях которых Вы не осведомлены.
- В производственных помещениях, которые подпадают под предписание о взрывобезопасности, пистолеты-распылители использовать нельзя.
- Чтобы предотвратить опасность взрыва при распылительных работах, должна быть обеспечена хорошая естественная или искусственная вентиляция.
- При распылении рядом не должно быть источников воспламенения, таких как, например, открытый огонь, курение сигарет, искры, раскаленные провода и горячие поверхности.
- Следите за тем, чтобы аппарат не всасывал пары растворителя. Не распылять на аппарат!
- Пистолет-распылитель – не игрушка. Поэтому не разрешайте детям играть или заниматься пистолетом-распылителем.
- Перед проведением всех работ на пистолете-распылителе всегда вытаскивайте сетевую вилку из розетки.
- Покройте поверхности, на которые **не** должно производиться распыление. Обратите внимание, что, например, из-за ветра красочный туман может переноситься на большие расстояния и тем самым вызвать повреждения.
- Аппарат можно эксплуатировать только с исправным вентиляем. **Если краска поднимается в воздушный шланг (рис. 1, 17), аппарат больше не эксплуатировать!** Воздушный шланг, вентиль и мембрану демонтировать, вычистить и, возможно, заменить мембрану.
- Пистолет-распылитель не класть.

**При использовании оригинальных принадлежностей и запчастей фирмы ВАГНЕР у Вас есть гарантия, что выполнены все предписания по безопасности.**

## 4. Описание/Объем поставки

Описание/Объем поставки (рис. 1)	
1 Крышка пневмоцилиндра (для настройки направления работы)	2 Форсунка
3 Накладная гайка	4 Настройка ширины струи распыления
5 Распылительная насадка Wall Extra I-Spray	6 Спусковая скоба
7 Регулятор объема материала	8 Рукоятка пистолета
9 Шланг подачи воздуха	10 Переключатель ВКЛ/ВЫКЛ (ON/OFF)
11 Ремень для переноски	12 Воздушный фильтр
13 Ручка-держатель пистолета-распылителя	14 Сетевая вилка

**Описание/Объем поставки (рис. 1 )**

15 Контейнер	16 Клапан
17 Вентиляционный шланг	18 Воронка для заполнения
19 Смешивающий стержень	20 Тренировочный постер
21 Запасная прокладка для сопла*	22 Смазка*

\*Находится в контейнере, перед вводом в эксплуатацию вынуть!

**5. Область применения**

W 450 был специально создан для декорации интерьера внутри помещения. Специальная система разбрызгивания создана для работы с мяло-вязкими материалами, такими как краска, лаки и т.д. Их можно найти в разделе "Аксессуары".

**6. Материалы покрытия, пригодные к использованию**

Краска для стен, интерьерная (ВД-краска и латексная)

**7. Материалы покрытия, не пригодные к использованию**

Материалы в состав которых входят абразивные компоненты , фасадные краски, щелочные и кислотные краски. Горючие материалы покрытия.

**8. Следующие материалы могут распыляться только с дополнительной оснасткой:**

Содержащие растворители и водорастворимые эмалевые краски, лазури, грунтовки, 2-х-компонентные, прозрачные, автомобильные покрывные лаки, травильные растворы и средства для защиты древесины

**9. Подготовка рабочего места**

**Розетки и выключатели обязательно заклеить. Опасность электрического удара вследствие попадания распыляемого материала! Покройте все поверхности и объекты, на которые не будет распыляться, или уберите их из рабочей зоны. За повреждения из-за красочного тумана (избыточное распыление) ответственность не принимается.**



**Силикатная краска при контакте разъедает стеклянные и керамические поверхности! Поэтому все такие поверхности должны быть полностью покрыты.**



Обратите внимание на качество заклеивающей ленты. Для обоев и покрашенных грунтовок не используйте сильно приклеивающуюся ленту, чтобы избежать повреждений при ее удалении. Удаляйте липкую ленту медленно и равномерно; ни в коем случае рывками. Оставьте поверхности заклеенными только так долго, насколько это необходимо, чтобы при удалении как можно меньше осталось остатков ленты. Также обратите внимание на инструкции изготовителя липкой ленты.

## 10. Подготовка материалов покрытия



Материал, как минимум, комнатной температуры (например, разбавленный теплой водой) распыляется лучше.

**Внимание! Не нагревать распыляемый материал выше 40°C.**

С помощью входящей в комплект распылительной головки могут распыляться неразбавленные или слегка разбавленные краски для внутренних стен. Подробную информацию см. в технической спецификации производителя краски (→ скачать в интернете).

1. Тщательно перемешать материал и разбавить его в таре согласно соответствующей рекомендации (для перемешивания рекомендуется использовать смеситель).

### Рекомендации по разбавлению материалов

Рекомендации по разбавлению материалов	
Материал покрытия	
Краски для стен, интерьерные (ВД-краски и латексные).	Разбавлены на 0-10 %

2. Если интенсивность распыления слишком низкая, постепенно разбавьте материал на 5–10%. Пока интенсивность распыления не будет отвечать вашим требованиям (соблюдайте максимально допустимое значение разбавления, в соответствии с указанием производителя).

## 11. Запуск аппарата

Прежде чем подсоединить аппарат к сети, убедитесь, что сетевое напряжение соответствует значениям, указанным на паспортной табличке.

- Подсоедините ремень для переноски к аппарату (Рисунок 2)
- Отсоедините контейнер от пистолета-распылителя.
- Выровняйте трубку для всасывания материала (Рисунок 3)

Если трубка всасывания размещена правильно, содержимое контейнера можно распылить практически без остатка.

При работе с горизонтальными поверхностями: поверните всасывающую трубку вперед (Рисунок 3А).

При работе с подвесными объектами: поверните всасывающую трубку назад (Рисунок 3В).



Мы рекомендуем повернуть трубку подачи материала назад, чтобы обеспечить оптимальную работу со стенами и потолком.

- Подстелить под бачок бумагу и, используя входящую в комплект заливную воронку (рис. 1, 18), залить в него подготовленный наносимый материал. Плотно привинтить бачок к краскопульту.
- Смонтировать воздушный шланг (рис. 4, A+B). Воздушный шланг плотно вставить в соединительный ввод аппарата и рукоятки пистолета. При этом можно выбрать любое положение шланга.
- Вставьте переднюю часть пистолета в основную часть пистолетараспылителя до щелчка (Рисунок 5).
- Поставьте машину на ровную, чистую поверхность. Иначе аппарат может втянуть пыль, и т.д.
- Повесьте через плечо ремень для переноски.
- Поставьте переключатель в положение «Вкл.» (ON).

## 12. Настройка желаемого характера распыления (рис. 6)



**ПРЕДУПРЕЖДЕНИЕ! Опасность повреждения! Никогда во время регулировки воздушного колпачка не тяните спусковую скобу.**

Вращением воздушный колпачок (рис. 6, 1) можно настроить 2 различных формы распыляемой струи.

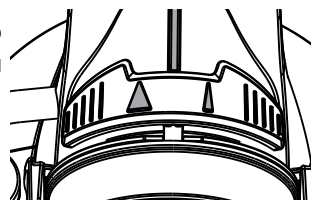


Полностью затяните накидную гайку (рис. 6, 2), чтобы в устройство не могла проникнуть краска. Регулярно проверяйте, не ослабла ли накидная гайка в процессе эксплуатации.

**Рис. 7 А** = вертикальная плоская струя → для горизонтального нанесения краски

**Рис. 7 В** = горизонтальная плоская струя → для вертикального нанесения краски

Также с помощью регулировочной рукоятки можно переключаться между режимом использования широкой (▷) и компактной (▷) струи распыления.



## 13. Регулировка объема материала покрытия (рис. 8).

Объем материала может быть установлен путем поворота регулятора объема материала в позицию от 1 (минимум) до 12 (максимум) (рис. 8, 1).



Средняя настройка потока обеспечивает наилучший результат для большинства интерьерных красок.



## 14. Техника распыления

- Закройте все поверхности, которые не будут покрыты материалом.
- Рекомендуется проверить действие пистолета-распылителя на куске картона или схожей поверхности, чтобы найти правильную установку параметров.  
**Важно:** начинать с края поверхности распыления. Сначала начать с движения распыления и затем нажать на спусковую скобу. Избегать перерывов в пределах одной поверхности распыления.
- Движение распыления следует делать не от кистевого сустава, а от плеча. Таким образом, во время процесса распыления обеспечивается всегда одинаковое расстояние между пистолетом-распылителем и поверхностью. Выберите расстояние 20 -30 см (примерно одна длина мешалки) в зависимости от нужной ширины струи распыления.  
**Рис. 9 а:** **ПРАВИЛЬНО** равномерное расстояние от объекта  
**Рис. 9 б:** **НЕПРАВИЛЬНО** неравномерное расстояние дает неравномерное нанесение краски
- Двигайте пистолет-распылитель равномерно поперек или вверх и вниз, в зависимости от настройки характера распыления.
- Равномерное перемещение пистолета обеспечивает единое качество поверхности.
- При появлении материала для покрытия на сопле и воздушном колпачке обе детали прочистить растворителем или водой.



При плохо покрывающей краске или сильно впитывающей грунтовке распыляйте «перекрестным ходом» (рис. 10).



Краску для внутренних стен в интенсивных тонах наносить, как минимум, два раза (первый слой сначала оставить для просыхания). Тем самым достигается покрывающее нанесение.

## 15. Перерыв в работе

- Выключите машину.
- При длительных перерывах, откройте контейнер для проветривания, потом закройте его снова.
- После прерывания работы прочищать отверстия сопла.

## 16. Выключение и чистка

**Надлежащая чистка является предпосылкой для исправной работы аппарата для нанесения краски. Если чистка не проводилась или проводилась не надлежащим образом, требования по гарантии не принимаются.**

- 1) Аппарат выключить.
- 2) Разобрать пистолет. Крючок (рис. 5 «клик») легко отжать вниз. Переднюю часть и заднюю часть пистолета повернуть относительно друг друга и разъединить.

- 3) Отсоедините контейнер и освободите его от жидкости. Вытащите всасывающую трубку с сальником контейнера.
- 4) Контейнер и подающую трубу предварительно вычистить кисточкой. Прочистить вентиляционное отверстие (рис. 11, 1).



Мы рекомендуем использовать стандартные хозяйственные средства для мытья (губка), чтобы чистить контейнер.

- 5) Налейте растворитель или воду в контейнер. Закрутите контейнер на место.  
**Для чистки не пользуйтесь горючими материалами.**
- 6) Снова соберите пистолет (Рисунок 5).
- 7) Включите машину и распыляйте растворитель или воду в контейнер или на тряпку.
- 8) Повторите вышеуказанную процедуру, до тех пор, пока вода или растворитель, вытекающие из форсунки, не станут прозрачными.
- 9) Отключите аппарат и разъедините пистолет-распылитель.
- 10) Отсоедините контейнер и освободите его от жидкости. Вытащите всасывающую трубку с сальником контейнера.  
**ВНИМАНИЕ!** Прокладки, мембрану и отверстия сопла или отверстия для воздуха пистолета-распылителя никогда не чистить острыми металлическими предметами. Воздушный шланг и мембрана только условно устойчивы к растворителю. Никогда не класть в растворитель, а только протирать.
- 11) **Аппарат можно эксплуатировать только с исправной мембраной (рис. 12, 3).** Если краска проникла в вентиляционный шланг, проверьте и очистите мембрану (см. главу «Техническое обслуживание»).
- 12) Для простоты демонтажа установите крышку пневмоцилиндра (рис. 13, 1) вертикально, а затем снимите ее.
- 13) Отвернуть накидную гайку (рис. 13, 2). Воздушный колпачок (1) и сопло (3) вычистить кисточкой и растворителем или водой.



**Внимание! Никогда не удаляйте прокладку из форсунки. Если прокладка форсунки отсутствует или повреждена, то жидкости могут протечь в устройство и увеличить риск поражения электрическим током.**

- 14) Пистолет-распылитель и контейнер вычистить снаружи смоченной растворителем или водой салфеткой.
- 15) Части снова собрать (см. «Сборка»).

## Сборка



**Внимание! Никогда не работайте, если прокладка форсунки повреждена или отсутствует. Если прокладка форсунки отсутствует или повреждена, то жидкости могут протечь в устройство и увеличить риск поражения электрическим током. Проверяйте прокладку форсунки перед каждым использованием.**

- 1) Проверить уплотнение сопла (рис. 14, 4).

2) Наверните накидную гайку (рис. 15, 2) на корпус краскопульты и крепко затяните.



Полностью затяните накидную гайку (рис. 15, 2), чтобы в устройство не могла проникнуть краска.

3) Зафиксируйте крышку пневмоцилиндра (рис. 16, 1) на накидной гайке. **Убедитесь, что крышка пневмоцилиндра с обеих сторон полностью защелкнулась (рис. 16, 2).**

4) Прокладку контейнера снизу надеть на подающую трубу и продвинуть по фланцу, при этом слегка поворачивать прокладку контейнера.

5) Подающую трубу с прокладкой контейнера вставить в корпус пистолета.

**Для облегчения монтажа пистолета после чистки обильно нанесите смазку (прилагается) на кольцо круглого сечения распылительной насадки (рис. 18, 4).**

## 17. Техническое обслуживание

### Воздушный фильтр

**Важно!** Никогда не эксплуатировать аппарат без воздушного фильтра, может засосаться грязь и повлиять на работу аппарата.

**Перед заменой вынимать сетевую вилку из розетки.**

- Поменяйте воздушный фильтр, если он загрязнен.
- Для этого потяните воздушный фильтр из блока (Рис. 17).
- Вставьте новый воздушный фильтр в отсек.

### Вентиляционный шланг/Клапан

- Если воздушный шланг (рис. 12, 1) загрязнился внутри, вытащить его сверху от корпуса пистолета. Навинтить крышку вентиля (2). Вынуть мембрану (1). Тщательно очистите все детали, при наличии повреждений замените.
- Мембрану (рис. 12, 3) штифтом вверх установить на нижнюю часть вентиля. Для этого смотри маркировку на корпусе пистолета.
- Осторожно надеть крышку вентиля (рис. 12, 2) и завернуть.
- Воздушный шланг (рис. 12, 1) надеть на крышку вентиля и ниппель на корпусе пистолета.

## 18. Запасные части

### Перечень запасных частей (рис. 18)

Поз.	Наименование	№ для заказа
1	Распылительная насадка Wall Extra I-Spray в комплекте с контейнером 1300 мл	2361 746
2	Воздушный колпачок	2382 753
3	Накидная гайка с Соплом	2382 751
4	Кольцо круглого сечения	2362 875

**Перечень запасных частей (рис. 18)**

5	Воздушный шланг, крышка вентиля, мембрана	2382 754
6	Подающая труба	2389 021
7	Прокладка контейнера	2389 023
8	Контейнер (1 300 мл) с крышкой (только для распылительной насадки Wall Extra)	2305 155
9	Рукоятка пистолета	0414 911
10	Воздушный шланг	2308 501
11	Транспортировочный ремень	2322 299
12	Воздушный фильтр	2308 502
13	Воронка для заполнения (3 шт.)	2304 028
14	Стержень для перемешивания	2304 419
	Смазка	2315 539

**19. Аксессуары**

Система CLICK&PAINT предлагает вместе с другими распылительными насадками и принадлежностями нужный инструмент для любой работы.

Более подробная информация по спектру продукции ВАГНЕР для ремонта на сайте [www.m-p-l.ru](http://www.m-p-l.ru)

**20. Защита окружающей среды**



Аппарат вместе с принадлежностями и упаковкой должен повторно использоваться с экологически рациональной точки зрения. Не бросайте аппарат при утилизации в бытовой мусор. Поддержите защиту экологии и поэтому сдайте аппарат в местную службу утилизации или проконсультируйтесь в специализированной службе сбыта. Остатки краски и растворителя нельзя сбрасывать в канализацию, вентиляционную систему или в бытовой мусор. Их нужно утилизировать как специальный мусор отдельно. По этому поводу обратите внимание на упаковку изделия.

**21. Важное замечание об ответственности за продукт!**

На основании предписания ЕС с 01.01.1990 изготовитель отвечает только в том случае за свой продукт, если все детали произведены изготовителем или были допущены им, или если аппарат был правильно смонтирован и правильно эксплуатировался. При использовании принадлежностей и запчастей другого производства ответственность полностью или частично снимается.

## 22. Устранение неисправностей

Неисправность	Причина	Устранение
Из форсунки не выходит материал покрытия	<ul style="list-style-type: none"> <li>• Форсунка заблокирована</li> <li>• Недостаточно материала</li> <li>• В контейнере не создается давление</li> <li>• Контейнер пустой</li> <li>• Отсоединилась трубка подачи</li> <li>• Труба подачи забита</li> <li>• Закупорилось вентиляционное отверстие (рис. 11, 1)</li> </ul>	<ul style="list-style-type: none"> <li>→ Почистите</li> <li>→ Добавить материал</li> <li>→ Затяните контейнер</li> <li>→ Заполните его материалом</li> <li>→ Вставьте надлежащим образом</li> <li>→ Почистите ее</li> <li>→ Прочистить</li> </ul>
Материал покрытия капает из форсунки	<ul style="list-style-type: none"> <li>• Материал покрытия накопился на крышке пневмоцилиндра, форсунки или игольчатом клапане.</li> <li>• Отсоединилась форсунка</li> <li>• Прокладка форсунки повреждена или утеряна</li> <li>• Форсунка изношена</li> </ul>	<ul style="list-style-type: none"> <li>→ Почистите эти детали</li> <li>→ Затяните накидной гайкой</li> <li>→ Замените</li> <li>→ Замените</li> </ul>
Слишком крупные частицы краски при распылении	<ul style="list-style-type: none"> <li>• Объем материала слишком большой</li> <li>• Засорилась форсунка</li> <li>• Неправильно установлена крышка пневмоцилиндра</li> <li>• Вязкость материала покрытия слишком высокая</li> <li>• В контейнере слишком маленькое давление</li> <li>• Слишком загрязнился воздушный фильтр</li> </ul>	<ul style="list-style-type: none"> <li>→ Уменьшение объема материала</li> <li>→ Почистите</li> <li>→ Наденьте крышку пневмоцилиндра правильно (рис. 16, 2)</li> <li>→ Разбавьте его</li> <li>→ Затяните крышку контейнера</li> <li>→ Замените фильтр</li> </ul>
Распылитель пульсирует при работе	<ul style="list-style-type: none"> <li>• Материал покрытия закончился в контейнере</li> <li>• Прокладка форсунки повреждена или утеряна</li> <li>• Воздушный фильтр слишком загрязнился</li> </ul>	<ul style="list-style-type: none"> <li>→ Заполните заново</li> <li>→ Замените</li> <li>→ Замените</li> </ul>

Неисправность	Причина	Устранение
Материал покрытия вызывает «слезы краски»	<ul style="list-style-type: none"> <li>• Объем материала слишком большой</li> <li>• Слишком высок уровень вязкости материала</li> </ul>	<p>→ Уменьшение объема материала</p> <p>→ Меньше разбавлять</p>
Слишком много тумана распыляемого материала (избыточное распыление)	<ul style="list-style-type: none"> <li>• Расстояние до объекта слишком велико</li> <li>• Слишком большой объем материала</li> </ul>	<p>→ Сократите расстояние</p> <p>→ Уменьшение объема материала</p>
Краска в вентиляционном шланге	<ul style="list-style-type: none"> <li>• Загрязнилась мембрана</li> <li>• Мембрана с дефектом</li> </ul>	<p>→ Почистите мембрану</p> <p>→ Замените мембрану</p>
Поверхность недостаточно укрыта материалом	<ul style="list-style-type: none"> <li>• Распыляемый материал слишком холодный</li> <li>• Высоко поглощающая поверхность или краски с низким потенциалом покрытия</li> <li>• Расстояние до объекта слишком велико</li> </ul>	<p>→ Распыляемый материал изначально должен быть комнатной температуры</p> <p>→ Попробуйте распылять как показано на рис. 10</p> <p>→ Сократите расстояние</p>

## 23. Технические данные

Технические данные	
Максимальная вязкость:	3400 мПа
Источник питания:	230 В ~, 50 Гц
Power consumption:	460 Вт
Мощность распыления на выходе:	110 Вт
Макс. подаваемое количество:	230 мл/мин
Двойная изоляция:	<input type="checkbox"/>
Звуковая нагрузка*:	72 дБ (A); коэффициент погрешности = 4 дБ (A)
Звуковая нагрузка*:	85 дБ (A); коэффициент погрешности = 4 дБ (A)
Уровень вибрации*:	< 2,5 м/с <sup>2</sup> ; оэффициент погрешности = 1,5 м/с <sup>2</sup>
Длина воздушного шланга:	1,8 м
Вес:	2,0 кг

\* Измерено согласно EN 60745-1

## Информация по уровню вибрации

Указанный уровень вибрации измерен стандартным методом испытаний и может применяться для сравнения электроинструментов.

Уровень вибрации служит также для вводной оценки вибрационной нагрузки.

**Внимание!** Величина производимой вибрации во время фактического использования электроинструмента может отличаться от указанной величины в зависимости от способа и рода использования электроинструмента. Необходимо определить меры безопасности для защиты обслуживающего персонала, которые основываются на оценке воздействия во время фактических условий применения (при этом следует учесть все компоненты рабочего цикла, например, время, в течение которого электроинструмент отключен, и то время, когда он включен, но работает без нагрузки).

### 3+1 года гарантии

Срок гарантии составляет 3 года со дня продажи (кассовый чек). Он дополнительно продлевается на 12 месяцев, если в течение 4-х недель после покупки устройство регистрируется в интернете на странице [www.wagner-group.com/3plus1](http://www.wagner-group.com/3plus1). Регистрация возможна только в том случае, если покупатель соглашается с сохранением вводимых им данных. Гарантийное обслуживание ограничивается бесплатным устранением недостатков, явно связанных с применением небезупречного материала при производстве или дефектами сборки, либо бесплатной заменой неисправных частей. Применение или ввод в эксплуатацию, а также самостоятельно выполняемые монтаж или ремонт, не указанные в нашем руководстве по эксплуатации, исключают предоставление гарантии. Подверженные износу части также исключены из гарантии. Гарантийное обслуживание исключает коммерческое применение изделия. Мы безоговорочно сохраняем за собой право на предоставление гарантийного обслуживания. Гарантия теряет свою силу, если изделие вскрывалось другими лицами, кроме персонала службы сервиса WAGNER. Повреждения при транспортировке, работы по техобслуживанию, а также повреждения и неисправности вследствие недостаточного техобслуживания не подпадают под действие гарантии. Подтверждением приобретения изделия при обращении за предоставлением гарантийного обслуживания является предъявление оригинального чека. Насколько позволяет закон, нами исключается всякая ответственность за любого рода ущерб жизни и здоровью людей, материальный или косвенный ущерб, в частности, если изделие использовалось в иных целях, отличных от указанных в руководстве по эксплуатации, вводилось в эксплуатацию или обслуживалось или самостоятельно ремонтировалось неспециалистом не в соответствии с нашим руководством по эксплуатации. Ремонтные или восстановительные работы, выходящие за рамки указанных в настоящем руководстве по эксплуатации, производятся на заводе-изготовителе. В гарантийном случае или при необходимости ремонта обращаться в соответствующий пункт продажи.

## На гарантийный ремонт фирменных устройств WAGNER

Изделие	
Модель	
Серийный номер	
Дата продажи	
<b>ГАРАНТИЙНЫЙ СРОК – 36 МЕСЯЦЕВ</b>	
Фирма-продавец	
Адрес фирмы-продавца	
Телефон фирмы-продавца	
Исправное изделие в полном комплекте, с инструкцией по эксплуатации получил; с условиями гарантии и сервисного обслуживания ознакомлен и согласен.	
Подпись покупателя	

**Благодарим Вас за то, что Вы приобрели фирменное устройство WAGNER, изготовленное и испытанное в соответствии с высочайшими стандартами качества.**

**Перед использованием данного изделия мы настоятельно рекомендуем Вам внимательно ознакомиться с правилами, изложенными в руководстве по эксплуатации.**

**Фирма-изготовитель предоставляет на приобретенное Вами устройство гарантию сроком на 3 года со дня его продажи.**

Предоставленная гарантия действительна на территории стран СНГ на следующих условиях:

1. Изделие должно быть приобретено на территории стран СНГ и использовано в соответствии с правилами изложенными в руководстве по эксплуатации.
2. Гарантийное обслуживание производится уполномоченной сервисной организацией ООО "Мефферт Полилюкс".
3. Гарантийный период на основное изделие, а также на комплектующие с ограниченным сроком гарантии продлевается на время нахождения изделия в гарантийном ремонте. Соответствующая информация о произведенном гарантийном обслуживании должна вписываться в данный гарантийный талон представителями уполномоченной сервисной организации, выполнившей ремонт, сразу же после его завершения.
4. В случае, если гарантийный ремонт устройства выполнялся посредством замены составной его части, на них предоставляется гарантия сроком на один месяц, исчисляемая со дня выдачи устройства покупателю.
5. Изготовитель может быть освобожден от ответственности за недостатки товара, возникшие после передачи товара покупателю вследствие нарушения им правил пользования, транспортировки, хранения изделия, действий третьих лиц или непреодолимой силы, и, в частности, за недостатки, возникшие вследствие нарушения следующих правил пользования: (1) внесение в конструкцию изделия любых изменений, которые не были официально одобрены фирмой WAGNER, (2) подключение каких-либо устройств, применение совместно с изделием дополнительных аксессуаров и расходных материалов иных, чем те, которые рекомендованы к применению фирмой WAGNER.



6. Настоящая гарантия является дополнением к конституционным и иным правам покупателей и ни в коей мере не ограничивает их.

Для удобства сервисного обслуживания и удовлетворения иных предусмотренных законодательством Ваших требований настоятельно рекомендуем Вам в течение всего срока эксплуатации устройства сохранять поставляемую вместе с изделием сопроводительную документацию (данный гарантийный талон, инструкцию по эксплуатации и т.д.), а также документы. Подтверждающие факт заключения договора купли-продажи (кассовый чек, товарная накладная и т.д.)



ОТРЫВНОЙ ТАЛОН № \_\_\_\_

Изделие		Печать фирмы-продавца
Модель		
Серийный номер		
Дата продажи		
Фирма-продавец		
ГАРАНТИЙНЫЙ СРОК – 36 МЕСЯЦЕВ		

Заполняется фирмой-продавцом

----- линия отреза -----



ОТРЫВНОЙ ТАЛОН № \_\_\_\_

Изделие		Печать фирмы-продавца
Модель		
Серийный номер		
Дата продажи		
Фирма-продавец		
ГАРАНТИЙНЫЙ СРОК – 36 МЕСЯЦЕВ		

Заполняется фирмой-продавцом

----- линия отреза -----



ОТРЫВНОЙ ТАЛОН № \_\_\_\_

Изделие		Печать фирмы-продавца
Модель		
Серийный номер		
Дата продажи		
Фирма-продавец		
ГАРАНТИЙНЫЙ СРОК – 36 МЕСЯЦЕВ		

Заполняется фирмой-продавцом

----- линия отреза -----





- D** **J. WAGNER GMBH**  
Otto-Lilienthal-Str. 18  
88677 Markdorf  
T +49 0180 - 55 92 46 37  
F +49 075 44 -5 05 11 69
- SK** **E-CORECO SK S.R.O.**  
Kráľovská ulica 8/7133  
927 01 Šaľa  
T +42 1948882850  
F +42 1313700077
- CZ** **E-CORECO S.R.O.**  
Na Roudné 102  
301 00 Plzeň  
T +42 734 792 823  
F +42 227 077 364
- F** **WAGNER FRANCE S.A.R.L.**  
12 Avenue des Tropiques  
Z.A. de Courtaboeuf  
91978 Les Ulis Cedex  
T +33 0825 011 111  
F +33 (0)1 69 81 72 57
- GB** **WAGNER SPRAYTECH (UK) LTD**  
Innovation Centre  
Silverstone Park  
Silverstone  
Northants NN12 8GX  
T +44 (0) 1327 368410
- H** **HONDIMPEX KFT.**  
Kossuth L. u. 48-50  
8060 Mór  
T +36 (-22) - 407 321  
F +36 (-22) - 407 852
- DK** **ORKLA HOUSE CARE DANMARK A/S** **NOR** **ORKLA HOUSE CARE NORGE AS**  
Stationsvej 13  
3550 Slangerup  
Danmark  
T +45 47 33 74 00  
F +45 47 33 74 01
- NOR** **ORKLA HOUSE CARE NORGE AS**  
Nedre Skøyen vei 26,  
PO Box 423, Skøyen  
0213 Oslo  
T +47 22 54 40 19
- PL** **PUT WAGNER SERVICE**  
ul. E. Imieli 27  
41-605 Swietochlowice  
T +48/32/346 37 00  
F +48/32/346 37 13
- S** **ORKLA HOUSE CARE AB** **ROM** **ROMIB S.R.L.**  
Box 133  
564 23 Bankeryd  
Sweden  
T +46(0)36 37 63 00
- ROM** **ROMIB S.R.L.**  
str. Poligonului nr. 5 - 7  
100070 Ploiesti ,judet Prahova  
T +40-344801240  
F +40-344801239
- CH** **J. WAGNER AG**  
Industriestraße 22  
9450 Altstätten  
T +41 71 -7 57 22 11  
F +41 71 -7 57 23 23
- E** **MAKIMPORT** **AUS** **WAGNER SPRAYTECH**  
**HERRAMIENTAS, S.L.**  
C/ Méjico nº 6  
Pol. El Descubrimiento  
28806 Alcalá de Henares (Madrid)  
T 902 199 021 / 91 879 72 00  
F 91 883 19 59
- AUS** **WAGNER SPRAYTECH**  
**AUSTRALIA PTY. LTD.,**  
14-16 Kevlar Close  
Braeside, VIC 3195  
T +61 3 95 87 - 20 00  
F +61 3 95 80 - 91 20
- RUS** **ООО МЕФФЕРТ ПОЛИЛЮКС**  
142407 Россия, Московская обл,  
Ногинский р-н, территория  
«Ногинск-Технопарк» д.14  
T +7 495 221 6666  
F +7 495 99 55 88 2