

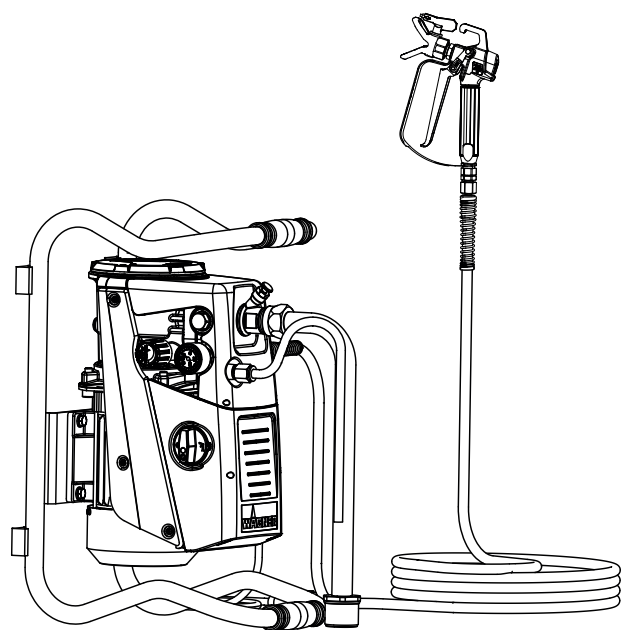
WAGNER

Перевод оригинального руководства
по эксплуатации

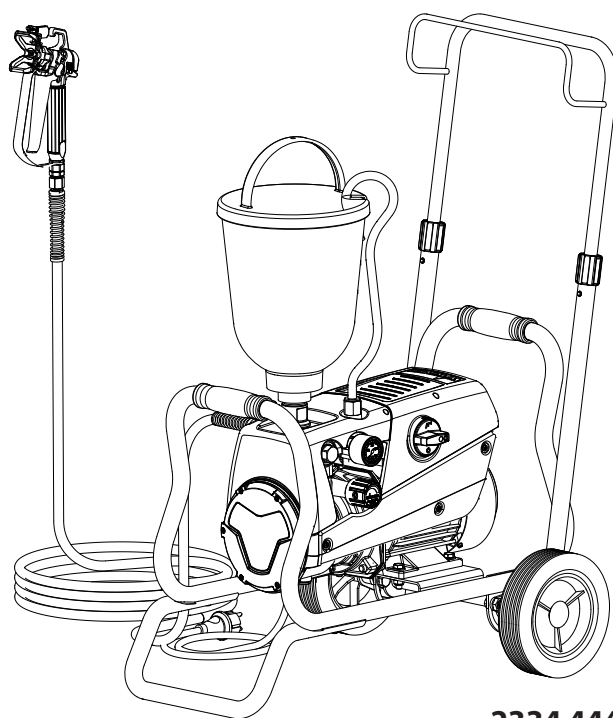
Безвоздушный распылитель
высокого давления

- RU - Инструкция по эксплуатации 2

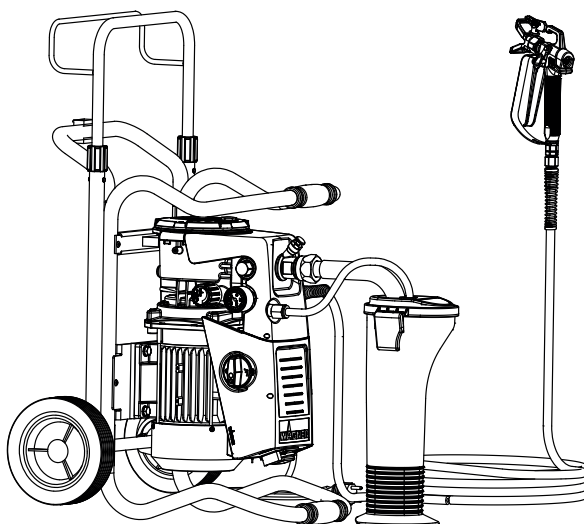
Super Finish 23 PLUS



2334 424



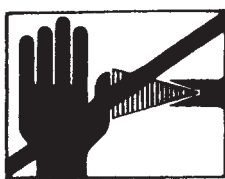
2334 444



2356 372

Предупреждение!

**Внимание, при использовании прибора высок риск получения травмы из-за впрыска краски под кожу!
Безвоздушные приборы создают чрезвычайно высокое давление при распылении.**



Опасно!

<p>①</p>	<p>Никогда не подставляйте пальцы и другие части тела под струю распылителя! Строго воспрещается направлять распылитель на себя, других лиц или животных. Никогда не используйте распылитель без защитного устройства. Не расценивайте травму, полученную от струи распылителя, как не представляющий опасности порез. В случае повреждения кожного покрова струей лакокрасочного материала или растворителя, немедленно обратитесь к врачу для получения своевременной квалифицированной медицинской помощи. Сообщите врачу о том, каким именно материалом или растворителем была причинена травма.</p>
<p>②</p>	<p>Согласно руководству по эксплуатации перед каждым запуском прибора следует соблюдать следующие правила:</p> <ol style="list-style-type: none">1. Не использовать в работе неисправные приборы.2. Используйте предохранитель на спусковой скобе прибора в целях безопасности.3. Обеспечьте надлежащее заземление.4. Проверьте допустимое рабочее давление шланга высокого давления и распылителя.5. Проверьте все соединения на герметичность.
<p>③</p>	<p>Необходимо строго соблюдать инструкции касательно регулярной чистки и технического обслуживания прибора.</p> <p>Перед началом любой работы с прибором или во время каждого перерыва в работе соблюдайте следующие правила:</p> <ol style="list-style-type: none">1. Сбросьте давление в распылителе и в шланге.2. Обеспечьте безопасность распылителя Wagner, используя предохранитель на спусковой скобе.3. Выключайте прибор.

Соблюдайте правила безопасной работы с прибором!

Содержание

1	ПРАВИЛА БЕЗОПАСНОСТИ ПРИ РАБОТЕ С СИСТЕМАМИ БЕЗВОЗДУШНОГО РАСПЫЛЕНИЯ	4	4.6	Очистка от консерванта при первом запуске устройства _____	11
1.1	Точка воспламенения _____	4	4.7	Продувка прибора (гидравлической системы) при отсутствии звука работы впускного клапана _____	11
1.2	Взрывозащита _____	4	4.8	Ввод устройства с лакокрасочным материалом в эксплуатацию _____	11
1.3	Опасность взрыва и возгорания от источников воспламенения во время распыления _____	4	5	ТЕХНИКА РАСПЫЛЕНИЯ _____	12
1.4	Опасность получения травмы от струи распылителя _____	4	6	ОБРАЩЕНИЕ СО ШЛАНГОМ ВЫСОКОГО ДАВЛЕНИЯ _____	12
1.5	Защита распылителя от случайного включения _____	4	7	ПЕРЕРЫВЫ В РАБОТЕ _____	12
1.6	Сила отдачи от распылителя _____	4	8	ОЧИСТКА УСТРОЙСТВА _____	13
1.7	Защита органов дыхания от вредных испарений _____	4	8.1	Очистка устройства снаружи _____	14
1.8	Профилактика профессиональных заболеваний _____	4	8.2	Всасывающий фильтр _____	14
1.9	Максимальное рабочее давление _____	5	8.3	Фильтр высокого давления _____	14
1.10	Шланг высокого давления _____	5	8.4	Очистка устройства/техническое обслуживание _____	15
1.11	Электростатический заряд (возникновение искр) _____	5	9	ТЕХНИЧЕСКОЕ ОБСЛУЖИВАНИЕ _____	15
1.12	Работа прибора на стройке и в мастерской _____	5	9.1	Общее обслуживание _____	15
1.13	Розетка на приборе _____	5	9.2	Шланг высокого давления _____	15
1.14	Вентиляция в комнате во время распыления _____	5	10	УСТРАНЕНИЕ НЕИСПРАВНОСТЕЙ _____	16
1.15	Вытяжные установки _____	5	10.1	Толкатель впускного клапана _____	16
1.16	Заземление объекта _____	5	10.2	Впускной клапан _____	16
1.17	Очистка прибора растворителем _____	5	10.3	Выпускной клапан _____	17
1.18	Очистка прибора _____	5	10.4	Клапан регулирования давления _____	17
1.19	Работа или ремонт электрических частей _____	5	10.5	Замена силового кабеля _____	18
1.20	Работа с электрическими компонентами _____	6	10.6	Типовые изнашиваемые части _____	18
1.21	Установка на неровной поверхности _____	6	10.7	Схема соединений _____	19
2	ОБЩАЯ ИНФОРМАЦИЯ ПО ПРИМЕНЕНИЮ _____	6	10.8	Устранение неисправностей _____	21
2.1	Применение _____	6	11	ОСНАСТКА И ЗАПАСНЫЕ ЧАСТИ _____	23
2.2	Применяемые материалы _____	6	11.1	Оснастка для Super Finish 23 PLUS _____	23
2.2.1	Материалы с отсроченными включениями _____	6	11.2	Перечень запасных частей Super Finish 23 PLUS _____	28
2.2.2	Фильтрация _____	7	11.3	Перечень запасных частей фильтра высокого давления _____	30
3	ОПИСАНИЕ УСТРОЙСТВА _____	7	11.4	Перечень запасных частей тележки _____	30
3.1	Безвоздушное распыление _____	7	11.5	Перечень запасных частей рамы _____	31
3.2	Функционирование устройства _____	7	11.6	Перечень запасных частей системы всасывания (жесткой) _____	31
3.3	Пояснительная схема _____	8	11.7	Перечень запасных частей бака объемом 5 л _____	32
3.4	Транспортировка _____	8	11.8	Перечень запасных частей бака с системой TopClean _____	32
3.5	Модификации тележки _____	9	Проверка аппарата _____	33	
3.6	Технические данные _____	9	Важное замечание по ответственности за изделие _____	33	
4	НАЧАЛО РАБОТЫ _____	10	Указание по утилизации _____	33	
4.1	Устройство с системой всасывания _____	10	Гарантия _____	33	
4.2	Устройство с верхним накопителем (5 литров) _____	10	Сервисная сеть в странах Европы _____	36	
4.3	Шланг высокого давления и пистолет-распылитель _____	10			
4.4	Подключение к сети электропитания _____	10			
4.5	Розетка на устройстве (не на всех моделях) _____	11			


1 ПРАВИЛА БЕЗОПАСНОСТИ ПРИ РАБОТЕ С СИСТЕМАМИ БЕЗВОЗДУШНОГО РАСПЫЛЕНИЯ

Необходимо соблюдать все действующие местные требования безопасности. Приведенные ниже источники даны в качестве базовой информации, необходимой для безопасной работы с безвоздушными краскораспылителями.


а) Европейский стандарт «Распылительное оборудование для материалов покрытия – правила безопасности» (EN 1953)

Необходимо выполнять нижеследующие требования, для обеспечения безопасной эксплуатации устройств безвоздушного распыления.


1.1 ТОЧКА ВОСПЛАМЕНЕНИЯ

 <p>Опасно!</p>	<p>Распылять только вещества с точкой воспламенения выше или равной 21 °С. Точка воспламенения – самая низкая температурная точка, при которой из распыляемого вещества образуются пары. Этих паров достаточно, чтобы образовать воспламеняющуюся смесь с воздухом, находящимся над распыляемым веществом.</p>
---	--

1.2 ВЗРЫВОЗАЩИТА

 <p>Опасно!</p>	<p>Не использовать прибор в местах, подпадающих под предписания по взрывозащите. Прибор не имеет взрывозащитного исполнения.</p> <p>Не используйте распылитель во взрывоопасных зонах (0, 1 и 2).</p> <p>Этими зонами могут быть, например, места хранения ЛКМ и места, расположенные в непосредственной близости от объекта распыления. Держите устройство на расстоянии не менее 3м от объекта распыления.</p>
--	--

1.3 ОПАСНОСТЬ ВЗРЫВА И ВОЗГОРАНИЯ ОТ ИСТОЧНИКОВ ВОСПЛАМЕНЕНИЯ ВО ВРЕМЯ РАСПЫЛЕНИЯ

 <p>Опасно!</p>	<p>В окружении не должно быть никаких источников воспламенения, таких как открытый огонь, зажженные сигареты, сигары, табачные изделия, искры, раскаленные горячие поверхности и т. д.</p>
--	--


1.4 ОПАСНОСТЬ ПОЛУЧЕНИЯ ТРАВМЫ ОТ СТРУИ РАСПЫЛИТЕЛЯ

 <p>Опасно!</p> 	<p>Внимание, опасность травм! Никогда не направляйте распылитель на себя, людей или животных. Никогда не используйте распылитель без защиты от контакта с распыляемой струей! Струя не должна касаться тела. Возникающее в безвоздушных распылителях высокое давление может причинить очень опасные травмы. При контакте с распыляемой струей краска может быть впрыснута под кожу. Не считайте травму, полученную от распылителя, безобидным порезом. При повреждениях кожи, вызванных распыляемой краской или растворителем, немедленно вызовите врача для быстрой и компетентной медицинской помощи. Проинформируйте врача о применяемой краске или растворителе.</p>
---	--

1.5 ЗАЩИТА РАСПЫЛИТЕЛЯ ОТ СЛУЧАЙНОГО ВКЛЮЧЕНИЯ

Всегда используйте предохранитель при смене насадок или при перерыве в работе.

1.6 СИЛА ОТДАЧИ ОТ РАСПЫЛИТЕЛЯ

 <p>Опасно!</p>	<p>При работе с высоким рабочим давлением может возникнуть сила отдачи, эквивалентная 15 Н.</p> <p>Если вы не готовы к этому, ваша рука может соскочить и вы потеряете равновесие. Это может привести к травме.</p>
---	---

1.7 ЗАЩИТА ОРГАНОВ ДЫХАНИЯ ОТ ВРЕДНЫХ ИСПАРЕНИЙ

Во время распыления используйте защитную респираторную маску. Маска должна быть подходящего размера.

1.8 ПРОФИЛАКТИКА ПРОФЕССИОНАЛЬНЫХ ЗАБОЛЕВАНИЙ

Используйте защитную одежду, перчатки, и, при необходимости, защитный крем для кожи.

При работе с устройством и его очистке соблюдайте инструкции производителя относительно материалов покрытия, растворителей и очищающих средств.

1.9 МАКСИМАЛЬНОЕ РАБОЧЕЕ ДАВЛЕНИЕ

Разрешенное рабочее давление для распылителя, аксессуаров распылителя, устройства и шланга высокого давления не должны быть ниже максимального рабочего давления в 25 МПа или 250 бар.

1.10 ШЛАНГ ВЫСОКОГО ДАВЛЕНИЯ

 Опасно!	<p>Внимание, опасность впрыска! Износ шланга и его перекручивание, как и использование его не по назначению, могут привести к образованию протечек. Через протечки жидкость может быть впрыснута под кожу.</p>
--------------------	--

- Перед использованием тщательно осмотреть шланг.
- При наличии повреждений незамедлительно заметить шланг.
- Не ремонтировать поврежденный шланг самостоятельно!
- Избегать резких перегибов шланга и перекручиваний малого радиуса (ок. 20 см).
- Не переезжать шланг. Оберегать от острых объектов.
- Никогда не тяните за шланг, чтобы подвинуть прибор.
- Не перекручивайте шланг.
- Не погружайте шланг в растворитель. Допустима только протирка влажной тряпкой снаружи.
- Расположите шланг таким образом, чтобы не споткнуться об него.

	<p>Используйте только оригинальные шланги высокого давления WAGNER для обеспечения максимальной функциональности, безопасности и долговечности.</p>
--	---

1.11 ЭЛЕКТРОСТАТИЧЕСКИЙ ЗАРЯД (ВОЗНИКНОВЕНИЕ ИСКР)

 Опасно!	<p>Из-за скорости протекания краски при распылении прибор может получить электростатический заряд. При разрядке это может привести к образованию искры и пламени. Поэтому необходимо, чтобы прибор всегда был заземлен электроинсталляцией. Подключение можно произвести через предписанную заземленную розетку с защитным контактом.</p>
--------------------	---

Электростатический заряд пистолета-распылителя и шланга высокого давления отводится через шланг. Поэтому электрическое сопротивление между подключенными шланга высокого давления должно быть равно или менее 1 МОма.

1.12 РАБОТА ПРИБОРА НА СТРОЙКЕ И В МАСТЕРСКОЙ

Устройство может быть подсоединено к электрической сети через специальные точки подачи питания, имеющие устройство нейтрализации остаточного тока, чье $INF \leq 30$ мА.

1.13 РОЗЕТКА НА ПРИБОРЕ

Не нагружайте розетку более чем на 1500 Вт. Полностью размотайте любой подключенный кабельный барабан.

1.14 ВЕНТИЛЯЦИЯ В КОМНАТЕ ВО ВРЕМЯ РАСПЫЛЕНИЯ

Необходимо обеспечить соответствующую вентиляцию для выветривания паров растворителей из помещения.

1.15 ВЫТЯЖНЫЕ УСТАНОВКИ

Пользователь оборудования должен обеспечить такие установки в соответствии с требованиями местных правил.

1.16 ЗАЗЕМЛЕНИЕ ОБЪЕКТА

Объект, который надлежит окрасить, должен быть заземлен (стены здания заземлены естественным образом)

1.17 ОЧИСТКА ПРИБОРА РАСТВОРИТЕЛЕМ

 Опасно!	<p>При очистке прибора растворителем нельзя производить впрыск или закачку в емкость с маленьким отверстием. Это представляет опасность из-за образования взрывчатого газа/смеси с воздухом. Емкость должна быть заземлена.</p>
--------------------	---

1.18 ОЧИСТКА ПРИБОРА

 Опасно!	<p>Опасность короткого замыкания из-за проникновения воды. Никогда не продувать прибор устройствами высокого давления или парогенераторами.</p>
--------------------	---

1.19 РАБОТА ИЛИ РЕМОНТ ЭЛЕКТРИЧЕСКИХ ЧАСТЕЙ

Эти работы могут проводиться только специалистами-электриками. В противном случае гарантия на прибор исключается.

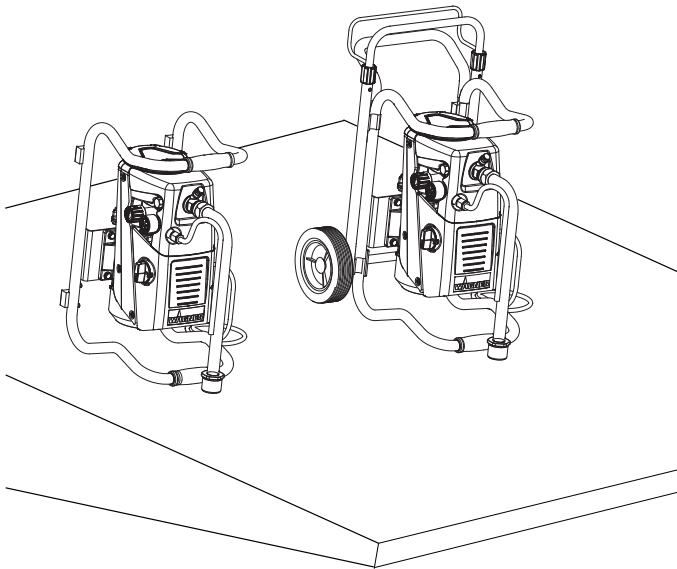
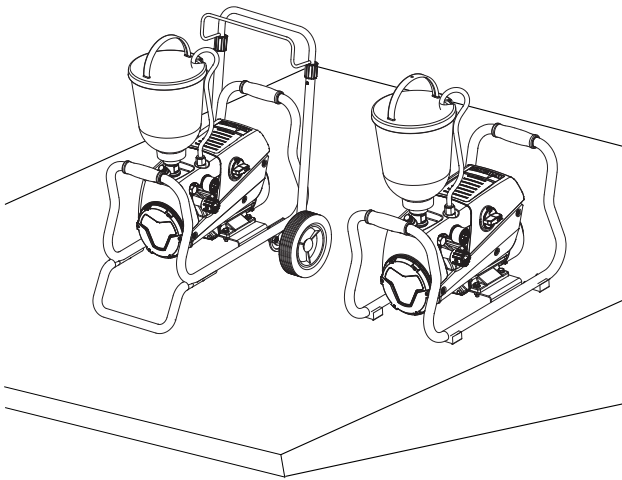
1.20 РАБОТА ЭЛЕКТРИЧЕСКИМИ КОМПОНЕНТАМИ

При проведении любых ремонтных работ необходимо вытаскивать сетевой штекер из розетки.

1.21 УСТАНОВКА НА НЕРОВНОЙ ПОВЕРХНОСТИ

Передняя сторона должна быть наклонена вниз, чтобы избежать скатывания прибора.

По возможности не используйте прибор на наклонных поверхностях, т. к. в силу образующихся в процессе работы вибраций он может опрокинуться.



2 ОБЩАЯ ИНФОРМАЦИЯ ПО ПРИМЕНЕНИЮ

2.1 ПРИМЕНЕНИЕ

Super Finish 23 PLUS — устройство, работающее от электрического двигателя и предназначенное для безвоздушного мелкодисперсного распыления лакокрасочных материалов. Оно может также использоваться вместе с наполняемым краской валиком, который поставляется в качестве оснастки.

Устройство Super Finish 23 PLUS предназначено для работ в мастерской и на строительном участке.

Производительность агрегата рассчитана на охват работ малого и среднего масштаба на строительных площадках. Устройство подходит для всех типов окрасочных работ, таких как покраска дверей, дверных коробок, перил, мебели, деревянной обшивки, заборов, батарей и стальных элементов.

Для окрасочных работ мы рекомендуем использовать верхний бак-накопитель.

2.2 ПРИМЕНЯЕМЫЕ МАТЕРИАЛЫ

Перерабатываемые материалы покрытия

Растворимые лаки и краски, или материалы, содержащие растворители, двухкомпонентные материалы покрытия, эмульсионные и латексные краски. Все остальные материалы запрещено использовать для распыления без одобрения компании WAGNER.



Обращайте внимание на пригодность материалов для безвоздушного распыления.

При эксплуатации данного оборудования пользователь может использовать высоковязкие материалы покрытия с уровнем вязкости около 20 000 мПа. Если высоковязкие материалы покрытия не проходят через секцию всасывания, их необходимо разбавить в соответствии с инструкциями производителя.



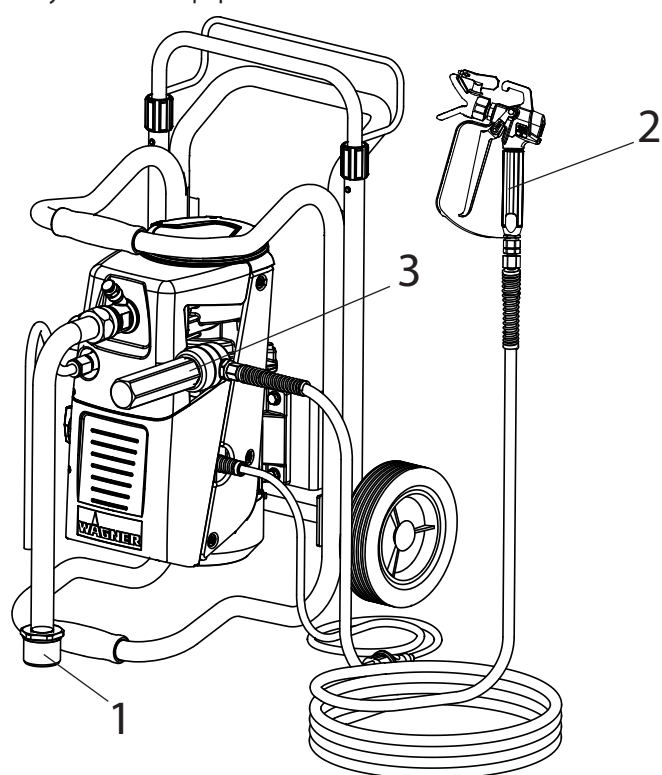
Внимание: убедитесь, что перемешивающее устройство не вызывает образования пузырьков при перемешивании. Пузырьки воздуха могут привести к сбоям в работе.

2.2.1 МАТЕРИАЛЫ С ОСТРОКОНЕЧНЫМИ ВКЛЮЧЕНИЯМИ

Такие материалы приводят к сильному износу клапанов, шланга высокого давления, распылителя и насадки. Срок работы этих компонентов может заметно уменьшиться из-за такого эффекта.

2.2.2 ФИЛЬТРАЦИЯ

Для бесперебойной работы необходимо обеспечить должную фильтрацию. В этих целях устройство оборудовано фильтром всасывания (поз. 1) и вставным фильтром в пистолете-распылителе (поз. 2). Настоятельно рекомендуем проводить регулярный осмотр этих фильтров на наличие повреждений и загрязнений. Фильтр высокого давления (поз. 3), доступный в качестве оснастки, увеличивает площадь фильтрации и делает работу более комфортной.



3 ОПИСАНИЕ УСТРОЙСТВА

3.1 БЕЗВОЗДУШНОЕ РАСПЫЛЕНИЕ

Основная область применения — нанесение толстых слоев материала с высоким уровнем вязкости.

Мембранный насос Super Finish 23 PLUS забирает материал и перемещает его по шлангу высокого давления к пистолету-распылителю с безвоздушной насадкой, где материал под действием давления 25 МПа (250 бар, 3625 psi) распадается на мельчайшие частицы. Таким образом, происходит мелкодисперсное распыление материала покрытия.

Так как в процессе не используется воздух, процесс называется безвоздушным.

Преимуществами данного метода являются мелкодисперсное распыление, работа без образования облака (при корректной настройке устройства), формирование гладкого покрытия поверхности без пузырьков. Помимо перечисленного также следует упомянуть удобство и скорость выполняемых работ.

3.2 ФУНКЦИОНИРОВАНИЕ УСТРОЙСТВА

Для лучшего понимания принципа работы прибора далее вы найдете краткое описание его технической конструкции.

Super Finish 23 PLUS представляет собой оборудование для нанесения краски под высоким давлением, приводимым в действие электрическим двигателем.

Электродвигатель (1) приводит в действие гидронасос с помощью планетарных шестерен (2). Поршень (3) двигается вверх-вниз, заставляя гидравлическое масло двигаться под мембраной (4), которая, таким образом, приводится в движение.

Подробно:

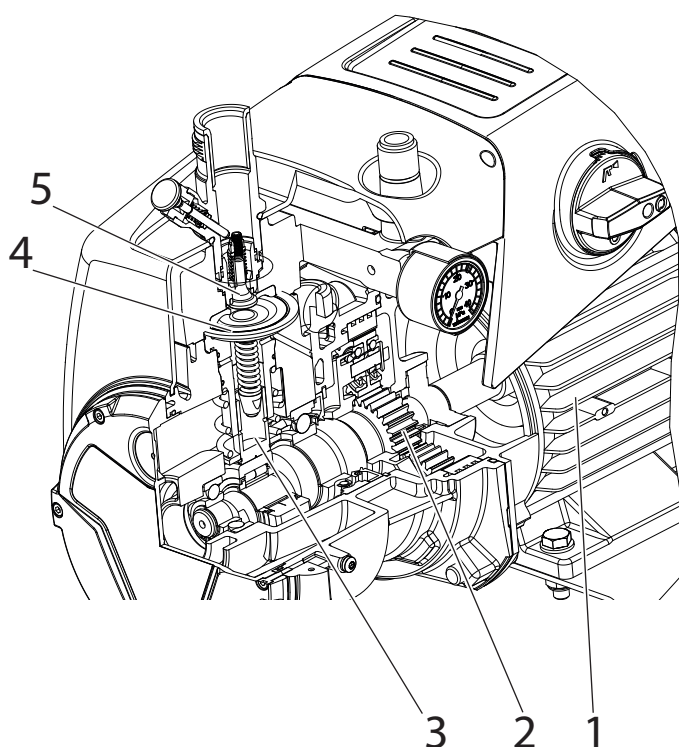
При движении прибора вниз автоматически открывается дисковый входной клапан (5) и материал засасывается внутрь.

При движении мембраны вверх материал перемещается и открывается выходной клапан, в то время как входной клапан остается закрытым.

Материал покрытия течет под высоким давлением через шланг высокого давления к пистолету-распылителю. Когда материал покрытия проходит через насадку, он распыляется на мелкие частицы.

Клапан регулировки давления поддерживает заданное значение давления в контуре гидравлического масла и, таким образом, также поддерживает давление материала покрытия.

Изменение давления без смены насадки также ведет к изменению объема распыляемого материала.



ОПИСАНИЕ УСТРОЙСТВА

3.3 ПОЯСНИТЕЛЬНАЯ СХЕМА

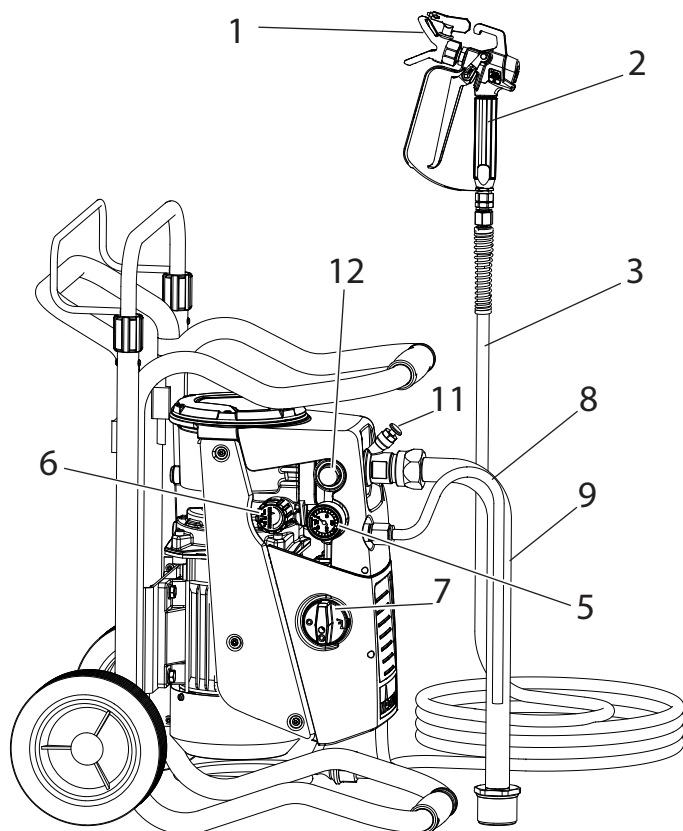
- 1 Предохранитель насадки с безвоздушной насадкой
- 2 Пистолет-распылитель
- 3 Шланг высокого давления
- 4 Соединение для шланга высокого давления
- 5 Манометр
- 6 Клапан регулировки давления
- 7 Многофункциональный переключатель

Символы (на переключателе):

- 0** Выкл.
- Вкл. / Циркуляция
- Вкл. / Распыление

- 8 Возвратная трубка
- 9 Всасывающая трубка
- 10 Бак-накопитель
- 11 Кнопка входного клапана
- 12 Выходной клапан
- 13 Розетка, макс. нагрузка 1500 Вт*
- 14 Указатель уровня масла

*не на всех моделях

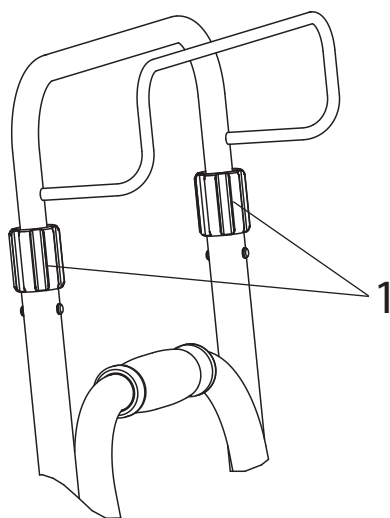


3.4 ТРАНСПОРТИРОВКА

Размотайте шланг высокого давления и уложите на рукоятку

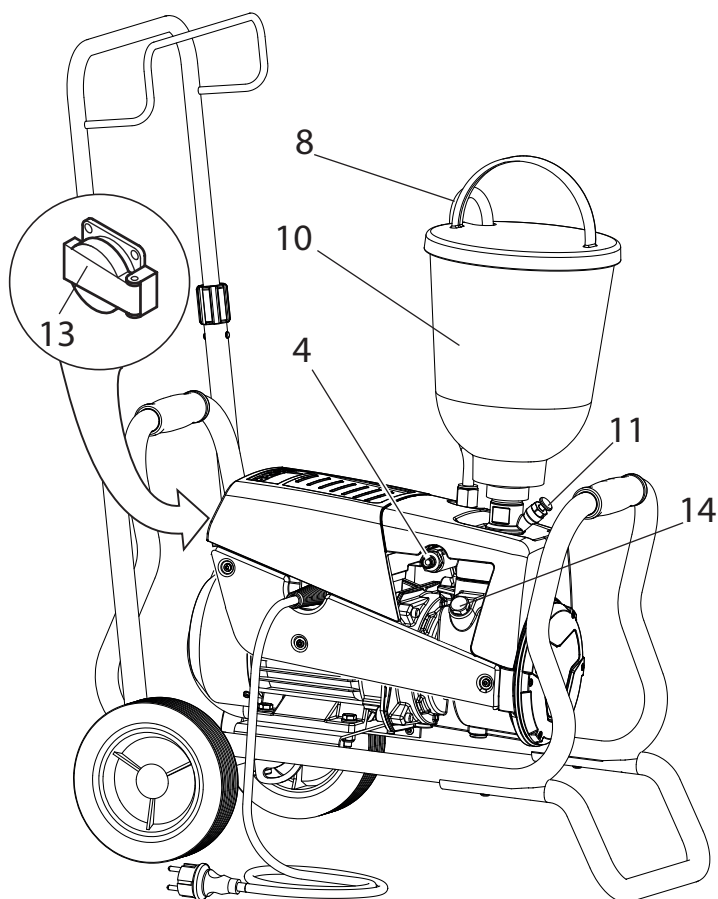
Подтолкните или потяните аппарат.

Ослабьте ограничительные втулки (поз. 1) на рукоятке (↺ открыть). Вытащите рукоятку на нужную длину. Снова затяните втулки руками (↻ закрыть).




Транспортировка в автомобиле

Зафиксируйте устройство с помощью подходящих крепежных элементов. При необходимости прибор можно расположить на боку. В этом случае убедитесь, что никакие вспомогательные части не будут повреждены. Внимание: остатки краски или растворителя могут вытекать из соединений.

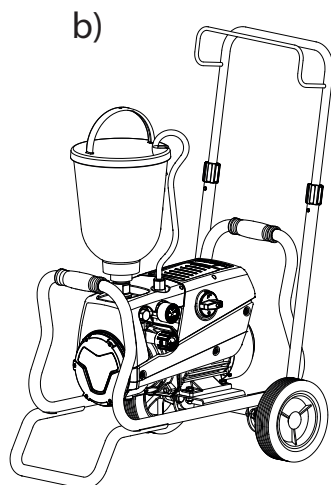
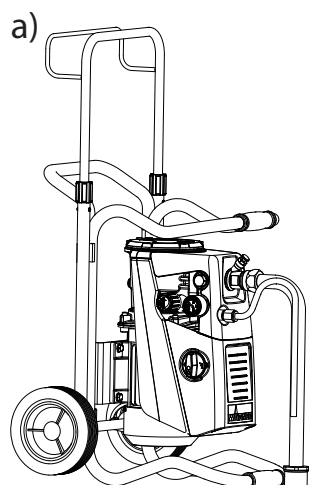
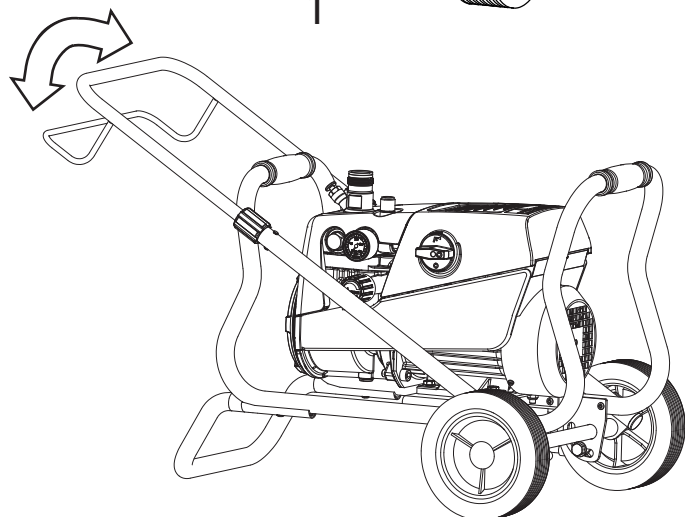
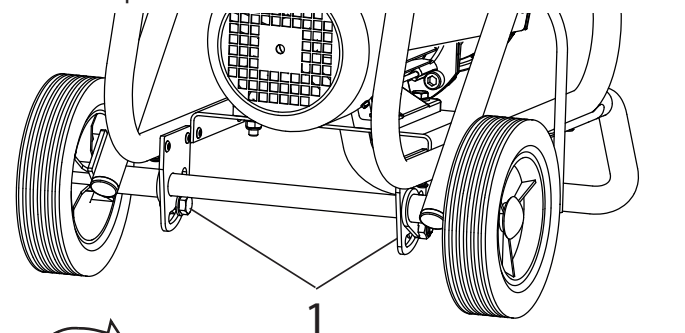


3.5 МОДИФИКАЦИИ ТЕЛЕЖКИ

	Перед регулировкой тележки вытащите шнур питания из розетки, демонтируйте систему всасывания и шланг высокого давления
---	--

При переходе с бака-накопителя на систему всасывания тележку необходимо отрегулировать.

1. Отвинтите винты (поз. 1) с помощью прилагаемого ключа (17 мм).
2. Повернуть дышло и установить Super Finish 23 PLUS в нужное положение:
 - а) Работа с системой всасывания
 - б) Работа с баком-накопителем
3. Повторно затяните винты



3.6 ТЕХНИЧЕСКИЕ ДАННЫЕ

Напряжение:	230 В переменного тока ~, 50 Гц
Плавкий предохранитель:	16 А инерционный
Кабель устройства :	6 м длиной, 3x1,5 мм ²
Макс. потребление тока:	7,4 А
Степень защиты:	IP 44
Номинальная мощность устройства:	1,3 кВт
Макс. раб. давление:	25 МПа (250 бар)
Макс. объем потока:	2,6 л/мин
Объем потока при 12МПа (120 бар) с водой:	2,3 л/мин
Макс. температура материала:	43 °С
Макс. вязкость:	20.000 mPas
Вес	
Модель с тележкой:	29 кг
Модель на раме:	24 кг
Объем гидравлического масла:	
Шестерни корпуса гидравлики	1,15 л 0,05 л
Розетка на устройстве (не на всех моделях):	230 В ~, 50 Гц
Макс. нагрузка:	1500 Вт
Макс. вибрации в распылителе:	менее 2,5 м/с ²
Макс. уровень шума:	74 дБ (А)*

*Место измерения шума: на расстоянии 1 м от устройства и 1,60 м над уровнем пола, при рабочем давлении 12 МПа (120бар)

4 НАЧАЛО РАБОТЫ

4.1 УСТРОЙСТВО С СИСТЕМОЙ ВСАСЫВАНИЯ

1. Убедитесь, что герметичные поверхности соединений чистые. Убедитесь, что красный входной патрубок (1) вставлен во впускное отверстие для материала (4).
2. Используйте прилагаемый ключ на 41 мм, чтобы навинтить накидную гайку (2) на всасывающем шланге (3) на впускное отверстие для материала (4) и затянуть ее.
3. Навинтите накидную гайку (5) на возвратный шланг (6), соединение (7) (22 мм).

4.2 УСТРОЙСТВО С БАКОМ-НАКОПИТЕЛЕМ (5 ЛИТРОВ)


1. Убедитесь, что герметичные поверхности соединений чистые. Убедитесь, что красный входной патрубок (1) вставлен во впускное отверстие для материала (4).
2. Навинтите накидную гайку (5) на возвратной трубке (6) на соединение (7).
3. Навинтите верхний бак-накопитель (8) на впускное отверстие для материала (4).

Использование бака с очистным кольцом (TopClean), шаг 4 и 5


4. Зафиксируйте TopClean на баке сверху.
5. Вставьте возвратную трубку в TopClean и навинтите накидную гайку.

4.3 ШЛАНГ ВЫСОКОГО ДАВЛЕНИЯ И ПИСТОЛЕТ РАСПЫЛИТЕЛЬ

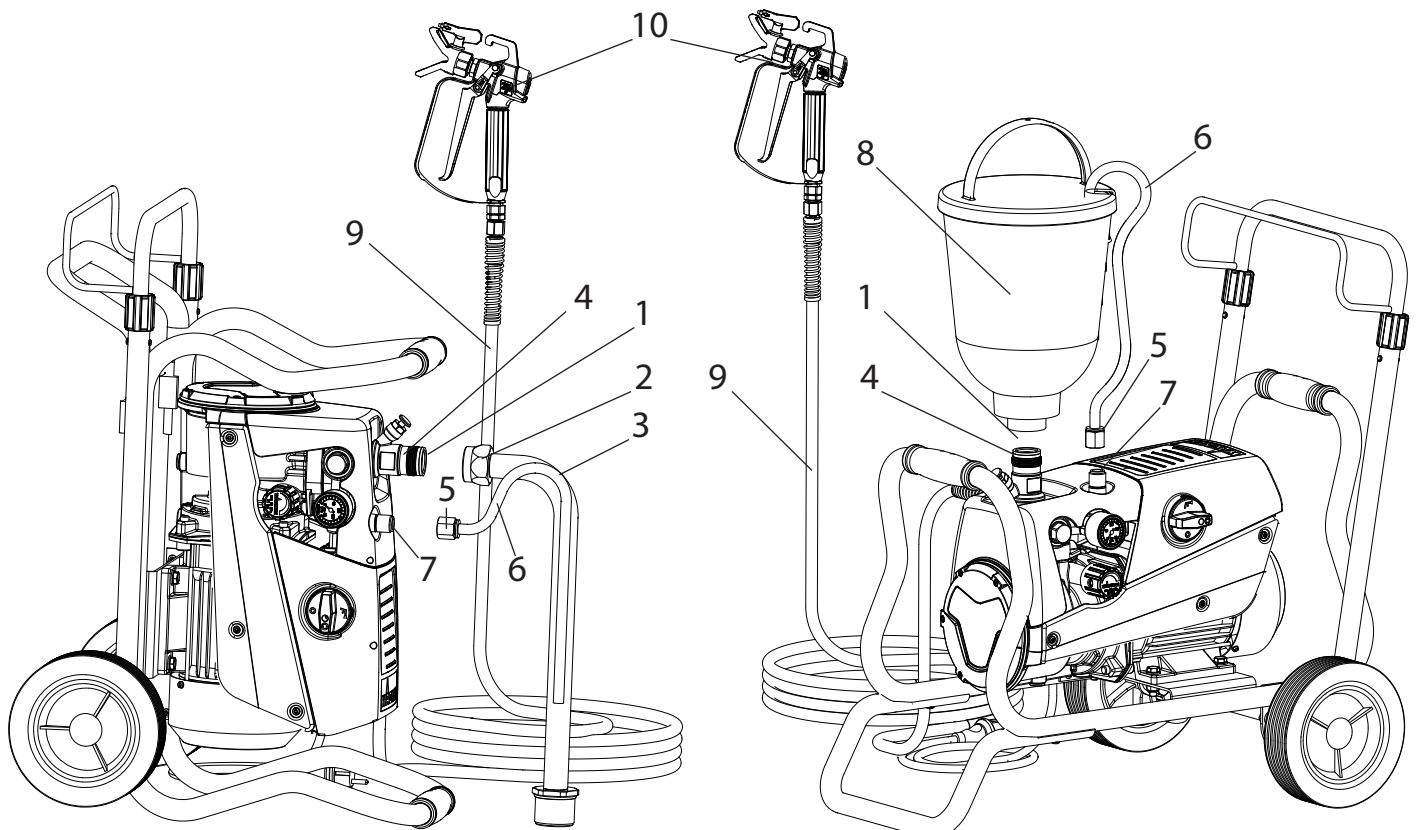
1. Навинтите шланг высокого давления (9) на соединительный фитинг.
2. Навинтите пистолет-распылитель (10) на шланг высокого давления.
3. Завинтите все гайки на шланге высокого давления, чтобы не допустить просачивания материала.
4. Навинтите держатель насадки с выбранной насадкой на пистолет-распылитель и затяните гайку.

 <p>Внимание!</p>	<p>При отвинчивании шланга высокого давления крепко держите соединительный фитинг шланга с помощью ключа на 22 мм.</p>
---	--

4.4 ПОДКЛЮЧЕНИЕ К СЕТИ ЭЛЕКТРОПИТАНИЯ


 <p>Внимание!</p>	<p>Устройство необходимо подключать к правильно заземленной безопасной розетке с компенсатором остаточного тока.</p>
--	--

Перед подключением устройства к электросети убедитесь, что напряжение в сети совпадает с напряжением, указанным на информационном щитке устройства.



4.5 РОЗЕТКА НА УСТРОЙСТВЕ (НЕ НА ВСЕХ МОДЕЛЯХ)

К примеру, вы можете подключить перемешиватель или рабочую лампу мощностью до 1500 Вт.



 <p>Внимание!</p>	<p>Чтобы при включении устройства не сработал плавкий предохранитель 16 А, сначала всегда включайте сам прибор Super Finish 23 PLUS и только потом подключенное к нему устройство.</p>
---	--

4.6 ОЧИСТКА ОТ КОНСЕРВАНТА ПРИ ПЕРВОМ ЗАПУСКЕ УСТРОЙСТВА


Устройство с всасывающей трубкой

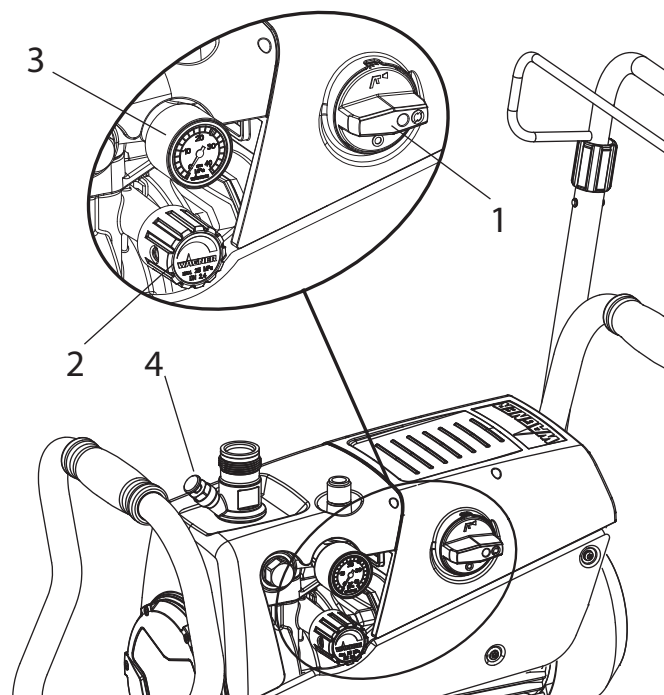
1. Погрузите систему всасывания в контейнер, заполненный соответствующим чистящим агентом (рекомендуется вода)

Устройство с баком-накопителем

2. Наполните бак-накопитель соответствующим чистящим агентом (рекомендуется вода)
3. Установите переключатель (1) на  (вкл. — циркуляция); устройство начнет работу.
4. Поверните ручку регулятора давления (2) вправо до упора.
5. Подождите, пока жидкость поступит из возвратной трубки.
6. Поверните ручку регулятора давления (2) назад примерно на один оборот.
7. Установите переключатель (1) на  (распыление). Давление в шланге высокого давления возрастет (будет видно по показанию манометра (3)).
8. Направьте насадку пистолета в бак и нажмите спусковую скобу пистолета-распылителя.
9. Давление можно увеличить путем поворота регулятора (2) вправо. Отрегулируйте давление до показателя ок. 10 МПа (100 бар) на манометре.
10. Распыляйте чистящий агент через распылитель примерно 1—2 мин. (~5 литров) в открытый бак.

4.7 ПРОДУВКА ПРИБОРА (ГИДРАВЛИЧЕСКОЙ СИСТЕМЫ) ПРИ ОТСУТСТВИИ ЗВУКА РАБОТЫ ВПУСКНОГО КЛАПАНА

1. Включите устройство.
2. Поверните регулятор (2) на три оборота влево.
3. Установите переключатель (1) на  (вкл. — циркуляция); гидравлическая система начнет продувку. Оставьте устройство работать на 2—3 минуты.
4. Затем поверните ручку регулятора давления (2) направо до упора.
5. Нажмите кнопку входного клапана (4). Вы должны услышать звук входного клапана.
6. Если этого не произошло, еще раз повторите шаги 2 и 4.





4.8 ВВОД УСТРОЙСТВА С ЛАКОКРАСОЧНЫМ МАТЕРИАЛОМ В ЭКСПЛУАТАЦИЮ

Устройство с всасывающей трубкой

1. Погрузите систему всасывания в контейнер с лакокрасочным материалом.

Устройство с баком-накопителем

2. Залейте материал в бак-накопитель.
3. Нажмите кнопку входного клапана (4) несколько раз, чтобы прочистить потенциально забитый клапан.
4. Установите переключатель (1) на  (вкл. — циркуляция); устройство начнет работу.
5. Поверните регулятор (2) направо до упора. Изменение звука работы клапана будет свидетельствовать о продувке устройства и наборе материала.
6. Если материал выходит из возвратной трубки, поверните регулятор давления (2) назад примерно на один оборот.
7. Установите переключатель (1) на  (распыление). Давление в шланге высокого давления возрастет (будет видно по показанию манометра (3)).
8. Нажмите спусковую скобу пистолета и выполните распыление в открытый бак, чтобы удалить остатки чистящего вещества из устройства. Когда из насадки начнет выходить лакокрасочный материал, прекратите распыление.
9. Отрегулируйте давление распыления с помощью регулятора давления (2).
10. Прибор готов к распылению

5 ТЕХНИКА РАСПЫЛЕНИЯ

Равномерно двигайте распылитель во время нанесения материала. Невыполнение этой инструкции приведет к неровным следам покраски. Выполняйте движение всей рукой, а не запястьем. Необходимо выдерживать расстояние примерно в 30 см между насадкой и поверхностью, которую вы красите. Боковые границы окрашиваемой области не должны быть слишком очевидны. Край должен окрашиваться плавно, чтобы облегчить наложение следующего слоя. Распылитель необходимо постоянно держать под углом 90° к окрашиваемой поверхности.

Распылитель, направленный косо к поверхности окраски, может привести к появлению нежелательного облака краски. Для достижения превосходных результатов окрашивания используйте специальную технику Wagner, насадки FineFinish или комплект AirCoat.

6 ОБРАЩЕНИЕ СО ШЛАНГОМ ВЫСОКОГО ДАВЛЕНИЯ

Устройство оснащено шлангом высокого давления, который подходит для насосов мембранного типа.

<p>Опасно!</p>	<p>Существует опасность получения травмы от места утечки материала из шланга высокого давления. Поврежденный шланг следует немедленно заменить. Самостоятельный ремонт шланга строго запрещается.</p>
-----------------------	---

Шланг высокого давления требует аккуратного обращения. Избегайте резких перегибов и скручиваний: минимальный радиус изгиба — 20 см. Никогда не переезжайте шланг. Обеспечьте защиту от колющих и режущих предметов. Никогда не тяните за шланг, чтобы подвинуть прибор. Удостоверьтесь, что шланг не будет перекручиваться. Этого можно избежать путем использования распылителей Wagner с компенсатором кручения и системой для шлангов.

	<p>При работе со шлангом высокого давления на строительных лесах, перемещать шланг следует вдоль лесов по их наружному краю.</p>
--	--

	<p>Во избежание рисков, связанных с износом, Wagner рекомендует заменять шланг высокого давления каждые 6 лет.</p>
--	--

	<p>Для обеспечения исправной, безопасной и долговечной эксплуатации используйте только оригинальные шланги Wagner.</p>
--	--



7 ПЕРЕРЫВЫ В РАБОТЕ


1. Выключите устройство, установите переключатель в положение (циркуляция), а затем **0** (выкл.).
2. Потяните спусковую скобу пистолета, чтобы уменьшить давление шланга высокого давления и пистолета-распылителя.
3. Поставьте пистолет на предохранитель согласно инструкции.
4. Снимите насадку с держателя и поместите в небольшую емкость с подходящим чистящим агентом.
5. Систему всасывания оставьте погруженной в материал или в соответствующее очищающее средство. Всасывающий фильтр не должен пересыхать.
6. Закройте контейнер с материалом, чтобы краска не засохла.


	<p>При использовании быстро высыхающих или двухкомпонентных материалов покрытия не забывайте промыть устройство подходящим чистящим веществом.</p>
--	--


8 ОЧИСТКА УСТРОЙСТВА


Для обеспечения бесперебойной работы прибора содержите его в чистоте. После нанесения материала почистите устройство. Материал не должен высохнуть или затвердеть внутри устройства. Чистящее вещество, используемое для очистки (обязательно с точкой воспламенения выше 21 °C) должно быть совместимо с используемым материалом покрытия.


- В целях безопасности зафиксируйте пистолет-распылитель. Снимите и прочистите насадку.
- **Устройство с системой всасывания**
 1. Установите переключатель на  (ВКЛ — циркуляция).
 2. Выньте всасывающую трубку из контейнера с материалом, возвратная трубка остается над контейнером.
 3. Погрузите систему всасывания в контейнер, наполненный подходящим очищающим агентом.
 4. Поверните клапан регулировки давления назад, чтобы установить минимальное давление распыления.
 5. Установите переключатель на  (распыление).
 6. Нажмите на скобу пистолета-распылителя, чтобы откачать остатки материала из всасывающего шланга, шланга высокого давления и пистолета-распылителя в открытый контейнер (при необходимости увеличьте давление распыления, чтобы обеспечить необходимый поток материала).


 Внимание!	Контейнер должен быть заземлен, если использовался материал покрытия, содержащий растворитель.
---	--

 Внимание!	Предупреждение! Запрещено сливать или распылять материал в контейнер с небольшим отверстием (сливно-наливным отверстием). См. правила безопасности.
---	---



7. Установите переключатель на  (ВКЛ — циркуляция).
8. Прокачайте достаточное количество чистящего раствора в течение нескольких минут.


 i	Наибольший эффект очищения достигается путем попеременного открытия/закрытия пистолета-распылителя.
---	---


9. Установите переключатель на  (распыление).
10. Откачивайте остатки материала в открытый контейнер, пока насос не будет пуст.
11. Выключите устройство.


 i	В случае с водо-разбавляемыми материалами теплая вода усиливает очищающий эффект.
---	---

• **Устройство с верхним баком**

1. Установите переключатель на  (ВКЛ — циркуляция).
2. Поверните клапан регулировки давления назад, чтобы установить минимальное давление распыления.
3. Установите переключатель на  (распыление).
4. Нажмите на скобу пистолета-распылителя, чтобы откачать остатки материала из бака, шланга высокого давления и пистолета-распылителя в открытый контейнер (при необходимости увеличьте давление распыления, чтобы обеспечить необходимый поток материала).


 Внимание!	Контейнер должен быть заземлен, если использовался материал покрытия, содержащий растворитель.
---	--



 Внимание!	Предупреждение! Запрещено сливать или распылять материал в контейнер с небольшим отверстием (сливно-наливным отверстием). См. правила безопасности.
--	---

5. Наполните бак подходящим очищающим средством.
6. Установите переключатель на  (ВКЛ — циркуляция).
7. Прокачайте достаточное количество чистящего раствора в течение нескольких минут.



с очищающим кольцом (TopClean), шаги с 8 по 12

8. Переведите рукоять реверса в горизонтальное положение. Чистящее средство начнет движение по окружности контура внутренней стороны бака и очистит его за несколько минут в зависимости от степени загрязнения.
9. Переведите рукоять реверса в вертикальное положение. Чистящее средство поступает непосредственно в бак.

 i	Не переводите рукоять реверса в горизонтальное положение, если насос загружен рабочим материалом. Отверстия могут заклинить. Вследствие этого эффективность очистки может быть снижена, поскольку кольцо должно будет сначала самоочиститься.
---	---


10. Установите переключатель на  (распыление).
11. Откачивайте остатки материала из бака, шланга высокого давления и пистолета-распылителя в открытый контейнер
12. Установите переключатель на  (ВКЛ — циркуляция).
13. Выключите устройство.

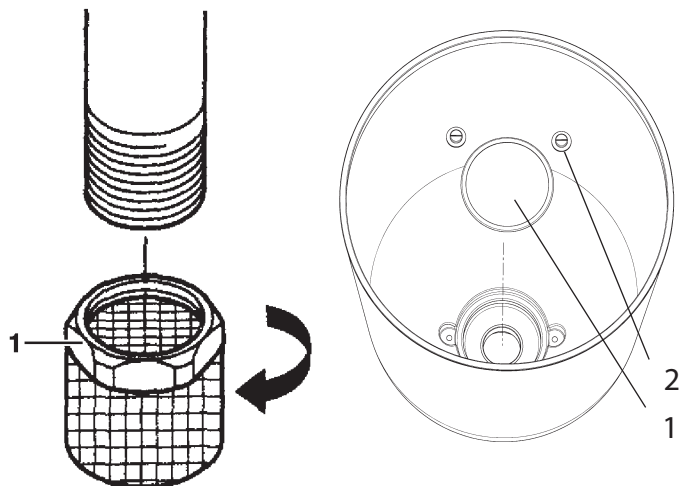
8.1 ОЧИСТКА УСТРОЙСТВА СНАРУЖИ

 <p>Опасно!</p>	<p>Прежде всего необходимо вытащить сетевой штекер из розетки! Риск возникновения короткого замыкания из-за проникновения воды! Не опрыскивайте прибор чистящим средством под высоким давлением или с помощью парогенератора.</p>
 <p>Опасно!</p>	<p>Не опускайте шланг высокого давления в растворитель. Для протирания используйте ткань, смоченную водой.</p>

Снаружи аппарат необходимо протирать тканевой салфеткой, смоченной соответствующим чистящим средством.

8.2 ВСАСЫВАЮЩИЙ ФИЛЬТР

	<p>Чистые фильтры обеспечивают стабильный и максимальный объем подачи, постоянное давление распыления и бесперебойную работу аппарата.</p>
---	--



всасывающая трубка

бак 5л

Устройство с системой всасывания

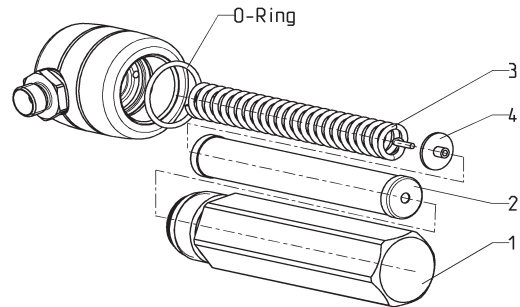
1. Отвинтите фильтр (поз.1) с всасывающей трубки.
2. Прочистите или замените фильтр. Выполняйте прочистку жесткой щеткой и соответствующим чистящим средством.

Устройство с баком

1. Отвинтите винты отверткой (поз. 2).
2. Приподнимите и извлеките диск фильтра с помощью отвертки.
3. Прочистите или замените фильтр. Выполняйте прочистку жесткой щеткой и соответствующим чистящим средством.

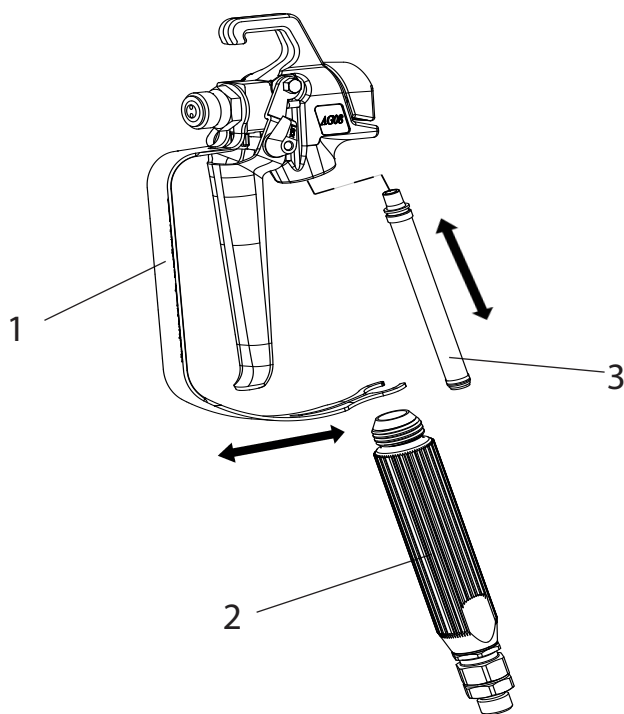
8.3 ФИЛЬТР ВЫСОКОГО ДАВЛЕНИЯ

1. Выключите устройство — переведите переключатель в положение **0** (ВЫКЛ).
2. Откройте фильтр высокого давления и прочистите фильтроэлемент; для этого:
3. Отвинтите корпус фильтра (1) вручную.
4. Извлеките фильтроэлемент (2) и вытащите пружину подшипника (3).
5. Промойте все части соответствующим чистящим средством. При наличии сжатого воздуха — продуйте фильтроэлемент и пружину.
6. Перед установкой фильтра убедитесь, что опорное кольцо подшипника (4) установлено правильно, а также проверьте кольцевое уплотнение на отсутствие дефектов.
7. Наворачивайте корпус фильтра до упора. (Большое усилие затяжки в последующем затруднит демонтаж).



8.4 ОЧИСТКА УСТРОЙСТВА/ТЕХНИЧЕСКОЕ ОБСЛУЖИВАНИЕ

1. Соответствующим чистящим средством промыть безвоздушный пистолет под низким давлением.
2. Соответствующим чистящим средством тщательно очистить форсунку, чтобы не осталось остатков материалов для покрытия.
3. Аккуратно очистить безвоздушный пистолет снаружи.



Вставка фильтра в пистолет-распылитель

Извлечение

1. Потяните защитную скобу (1) вперед.
2. Открутите рукоять (2) от корпуса пистолета. Вытащите фильтроэлемент (3).
3. Если фильтр забит или неисправен, замените его.

Установка

1. Вставьте фильтроэлемент (3) удлиненным конусом в пистолет-распылитель.
2. Навинтите рукоять (2) на пистолет-распылитель и затяните.
3. Задвиньте защитную скобу (1).

9 ТЕХНИЧЕСКОЕ ОБСЛУЖИВАНИЕ

9.1 ОБЩЕЕ ОБСЛУЖИВАНИЕ

	<p>В целях безопасности мы настоятельно рекомендуем ежегодно проводить техническое обслуживание с помощью опытных специалистов. С соблюдением всех местных норм.</p>
	<p>Вы можете воспользоваться услугами сервисного центра Wagner. Предпочтительные условия могут быть зафиксированы в договоре на сервисное обслуживание или пакете сервисных услуг.</p>

Минимальная проверка перед каждым пуском:

1. Проверьте шланг высокого давления, пистолет с поворотным шарниром, сетевой кабель на наличие повреждений.
2. Проверьте читаемость показателей манометра.

Проверяйте при перерывах:

1. Проверяйте входной и выходной клапаны на износ. Чистите их и меняйте изношенные части.
2. Проверяйте все фильтроэлементы (пистолет-распылитель, систем всасывания), чистите и заменяйте при необходимости.

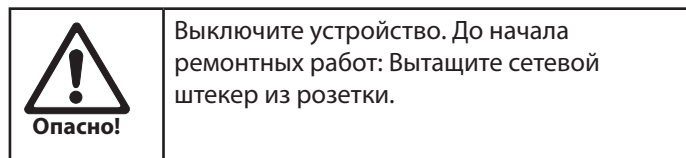
9.2 ШЛАНГ ВЫСОКОГО ДАВЛЕНИЯ

Осмотрите шланг высокого давления, убедитесь, что на нем нет узлов или выпуклостей, особенно на участках между фитингами. Соединения должны легко вращаться. Проводимость должна составлять менее 1 МΩ по всей длине.

<p>Внимание!</p>	<p>Проходите полную диагностику электрических соединений в сервисном центре Wagner.</p>
-------------------------	---

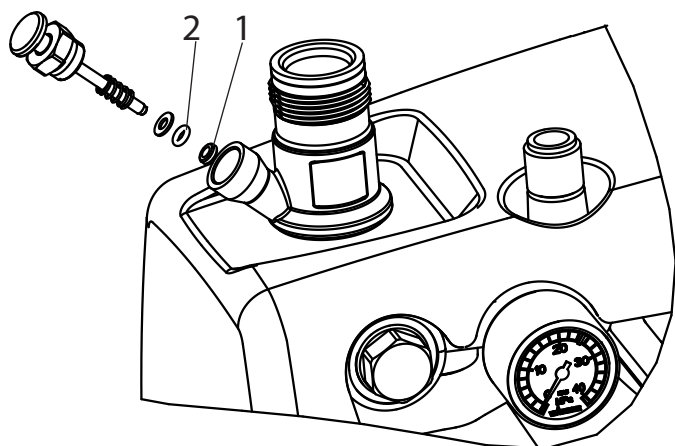
	<p>Риск повреждения возрастает с ростом срока эксплуатации шланга. Wagner рекомендует менять шланг каждые 6 лет.</p>
--	--

10 УСТРАНЕНИЕ НЕИСПРАВНОСТЕЙ



10.1 ТОЛКАТЕЛЬ ВПУСКНОГО КЛАПАНА

1. Используйте гаечный ключ 17 мм, чтобы отвинтить кнопку клапана.
2. Замените грязесъемник (1) и кольцевой уплотнитель (2).

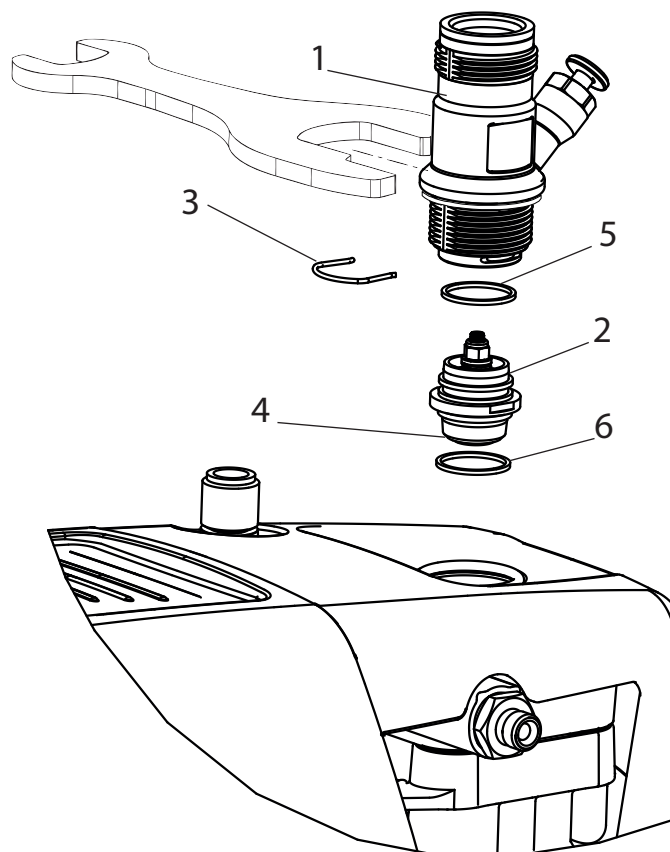


10.2 ВПУСКНОЙ КЛАПАН

1. Расположите прилагаемый гаечный ключ на 30 мм на корпусе пусковой кнопки (1).
2. Ослабьте натяжение (1) легкими постукиваниями молотка по кончику гаечного ключа.
3. Отвинтите корпус пусковой кнопки и впускной клапан (2) от секции окраски.
4. Вытащите зажим (3) с помощью приложенной отвертки.
5. Расположите прилагаемый гаечный ключ на 30 мм на впускном клапане (2) и аккуратно отвинтите клапан.
6. Очистите гнездо клапана (4) с помощью чистящего средства и щетки (удостоверьтесь, что не оставили волосков от щетки).
7. Прочистите уплотнители (5, 6) и проверьте их на наличие повреждений, при необходимости произведите замену.
8. Проверьте все части клапана на наличие повреждений. При наличии видимых следов износа замените впускной клапан.

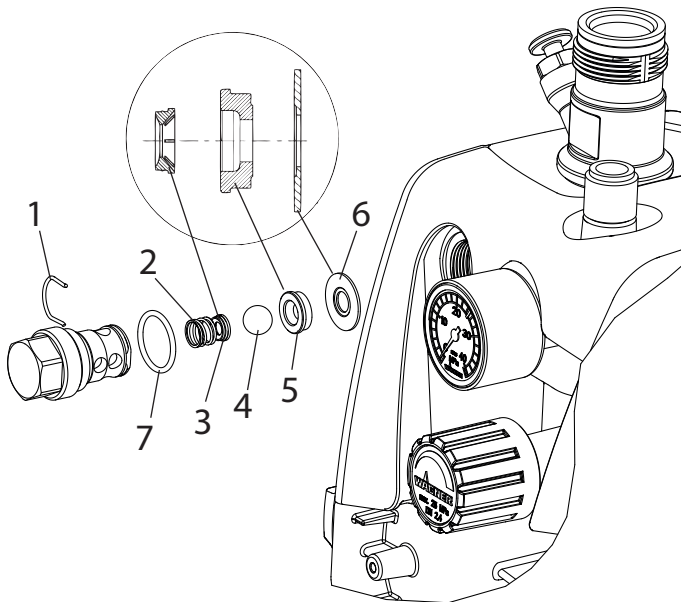
Установка

1. Вставьте впускной клапан (2) в корпус кнопки пуска (1) и зафиксируйте зажимом (3). Проверьте, чтобы (черный) уплотнитель (5) был вставлен внутрь корпуса.
2. Навинтите элемент из корпуса пусковой кнопки и впускной клапан на секцию окраски. Такой же (черный) уплотнитель (6) должен быть вставлен в секцию окраски.
3. Затяните корпус с помощью ключа на 30 мм и зафиксируйте тремя легкими постукиваниями молотка по кончику ключа. (соответствует крутящему моменту затяжки примерно 90 Нм).



10.3 ВЫПУСКНОЙ КЛАПАН

1. Используйте гаечный ключ на 22 мм, чтобы открутить выпускной клапан от секции окраски.
2. Осторожно вытащите зажим (1) с помощью прилагаемой отвертки. Нажимная пружина (2) вытолкнет шарик (4) и гнездо клапана (5).
3. Прочистите или замените компоненты.
4. Проверьте кольцевой уплотнитель (7) на наличие повреждений.
5. Проверьте порядок установки пружинного комплекта (3) (защелкнутого на пружину (2)), гнезда выпускного клапана (5) и уплотнителя (6) согласно схеме.

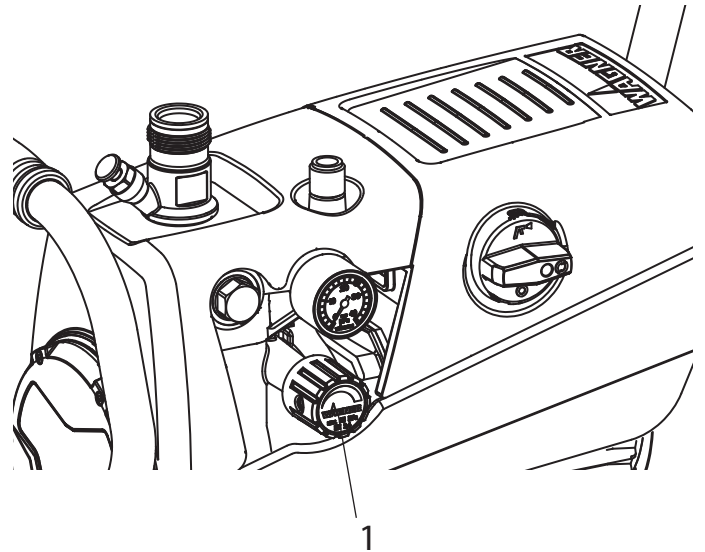


10.4 КЛАПАН РЕГУЛИРОВКИ ДАВЛЕНИЯ



Опасно!

Замену клапана регулировки давления (1) разрешается производить только специалистам сервисной службы. Перенастройка максимального рабочего давления также осуществляется сервисной службой.



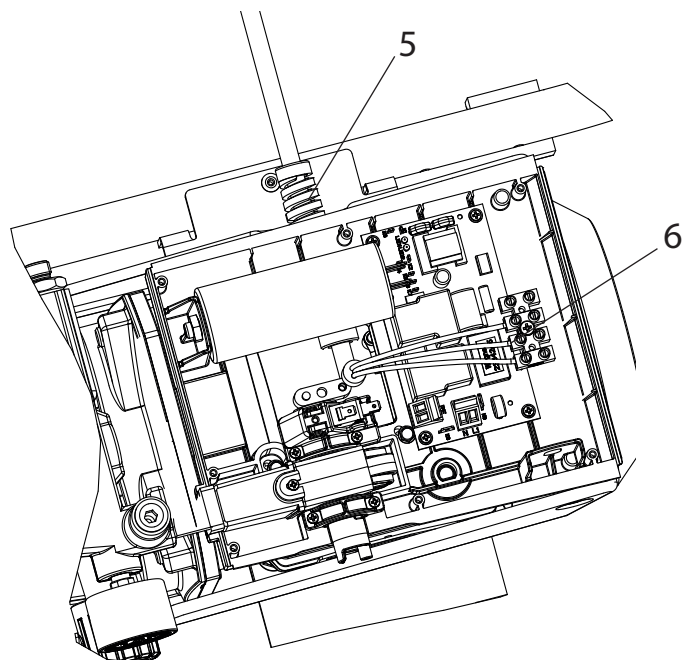
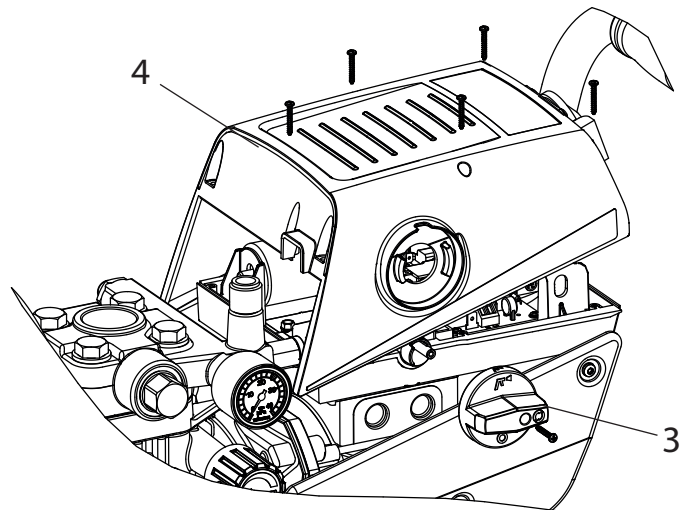
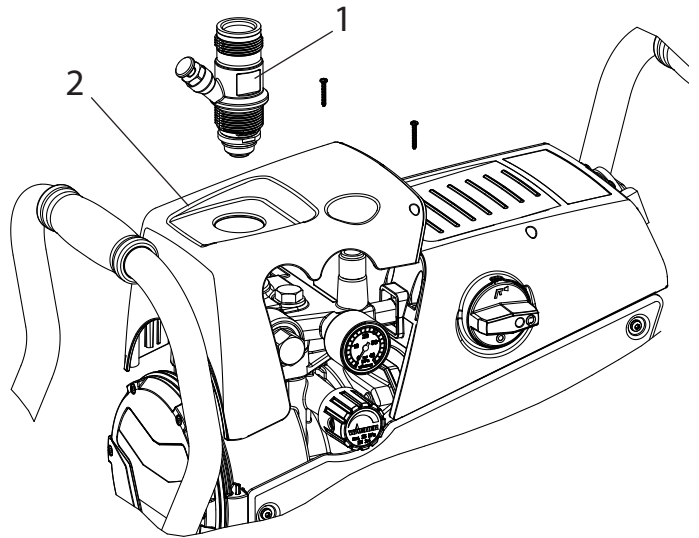
10.5 ЗАМЕНА СИЛОВОГО КАБЕЛЯ



Опасно!

Данный вид работ может выполняться только квалифицированным электриком. Неправильная установка приводит к аннулированию гарантии. Выключите устройство. До начала работ: вытащите сетевой штекер из розетки.

1. На моделях с передней крышкой отвинтите корпус пусковой кнопки и впускной клапан (1) от секции окраски. (см. п. 10.2, шаги с 1 по 3) и снимите переднюю крышку (2), отвинтив винты.
2. Снимите переключатель (3), отвинтив винты.
3. Снимите заднюю крышку (4), ослабив винты.
4. Ослабьте резьбовое соединение кабеля (5).
5. Ослабьте провода на сетевой клемме (6).
6. Замените силовой кабель (разрешается использовать исключительно кабель с маркировкой H07-RNF и водонепроницаемым штекером).
7. Подключите зеленый/желтый провод к контакту со значком PE.
8. Аккуратно установите крышки на прежнее место (не пережмите провода!)
9. Установите корпус пусковой кнопки на место (см. п. 10.2, шаг 3)



10.6 ТИПОВЫЕ ИЗНАШИВАЕМЫЕ ЧАСТИ

Несмотря на высокое качество материалов, высокий абразивный эффект ЛКМ сказывается на износе следующих частей:

Впускной клапан (номер для заказа: 0344700)

Для выполнения замены см. п. 10.2

(об износе свидетельствует снижение производительности/потеря силы всасывания или ее отсутствие).

Выпускной клапан (номер для заказа: 0341702)

Для выполнения замены см. п. 10.3

(об износе свидетельствует снижение производительности/потеря силы всасывания). Как правило, выпускной клапан отличается гораздо большей долговечностью по сравнению с впускным. Вместо замены можно попробовать тщательно прочистить клапан.

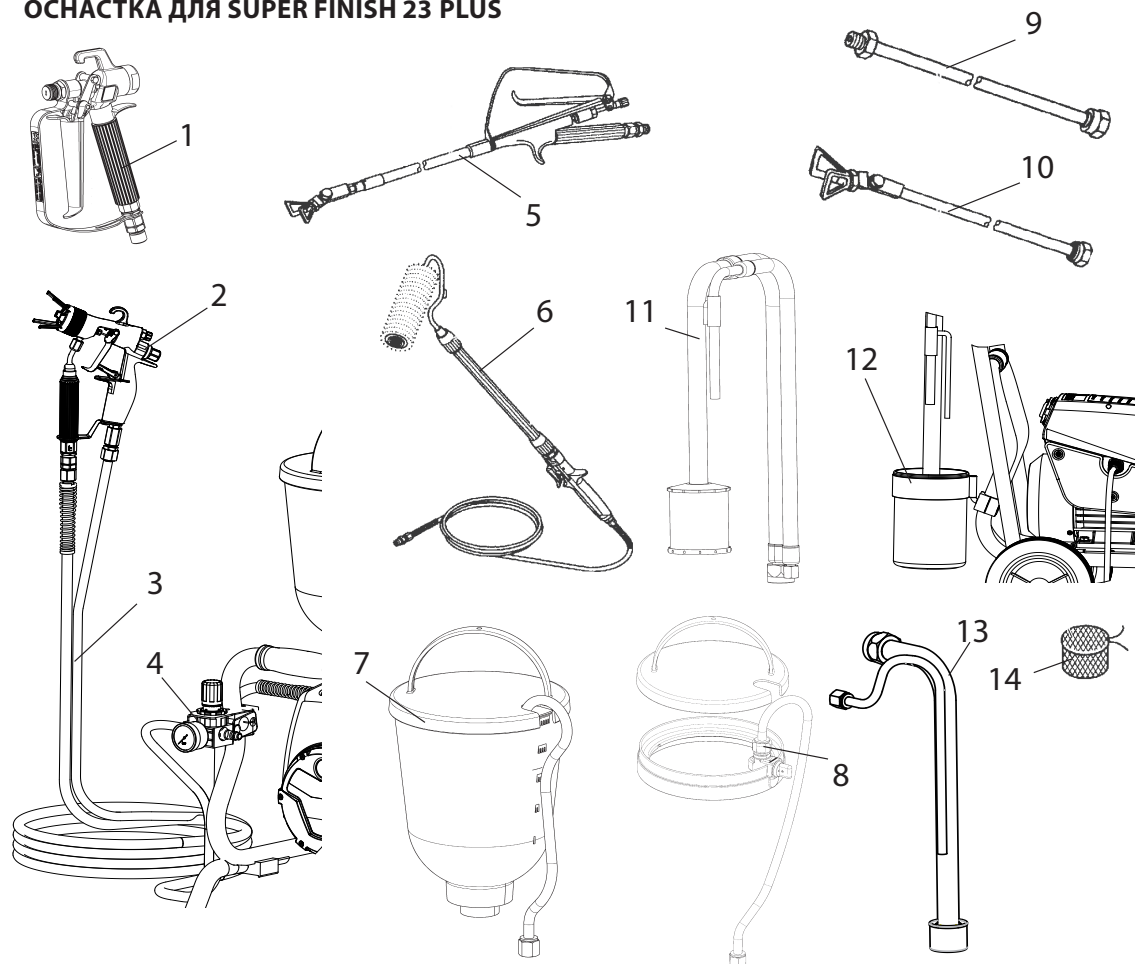
10.8 УСТРАНЕНИЕ НЕИСПРАВНОСТЕЙ

ТИП НЕИСПРАВНОСТИ	ДОПОЛНИТЕЛЬНО	ВОЗМОЖНАЯ ПРИЧИНА	МЕРЫ ПО УСТРАНЕНИЮ НЕИСПРАВНОСТИ
Устройство не включается	Не включается многофункциональный переключатель	Нет напряжения в сети	Проверьте напряжение в сети
		Сработал предохранитель	Подождите пока охладится двигатель
		Переключатель перед включением не был установлен на «0»	Установите переключатель на «0», а затем снова включите.
Устройство не всасывает материал	Пузырьки воздуха не выходят из возвратного шланга	Забит впускной клапан	Нажмите кнопку впускного клапана несколько раз, пока не достигните упора
		Впускной/выпускной клапан загрязнен посторонними частичками, которые засосало внутрь, или изношен	Извлеките клапаны и прочистите их (-> см. п.10.2/10.3) / замените изношенные части
		Клапан регулировки давления полностью повернут вниз	Поворачивайте клапан регулировки давления вправо до упора
	Пузырьки воздуха выходят из возвратного шланга	Устройство засасывает воздух извне	Проверьте систему всасывания на предмет герметичности. Убедитесь, надежно ли зафиксировано очистное соединение (при наличии) на жесткой всасывающей трубке и нет ли на нем следов утечки? Не течет ли кнопка впускного клапана? -> Замените грязесъемник и кольцевой уплотнитель (-> см. 10.1) Красная отметка отсутствует на входе материала покрытия (-> см. 4.1)

ТИП НЕИСПРАВНОСТИ	ДОПОЛНИТЕЛЬНО	ВОЗМОЖНАЯ ПРИЧИНА	МЕРЫ ПО УСТРАНЕНИЮ НЕИСПРАВНОСТИ
Устройство не создает давления	Устройство всасывает	Воздух в гидравлическом контуре.	Продуйте контур устройства, повернув клапан регулировки давления полностью влево, и оставьте на 2-3 минуты. Затем поверните клапан вправо и установите давление распыления (при необходимости повторите несколько раз). Процессу способствует вертикальное расположение устройства.
	Генерирует давление, однако уровень давления «скачет», в том числе и на манометре во время распыления.	Фильтр всасывания забит	Проверьте фильтр всасывания. При необходимости прочистите/замените
		Краска не проходит из-за своей консистенции. В силу своих свойств краска забивает клапаны (впускной клапан), и интенсивность подачи материала снижается.	Разбавьте краску
	Генерирует давление, однако уровень давления «скачет» во время распыления. При этом манометр по-прежнему показывает высокое давление.	Забитый фильтр не дает проходить достаточному объему краски.	Проверьте/прочистите (фильтр высокого давления) фильтр пистолета-распылителя
		Насадка забита	Прочистите насадку
	Устройство не генерирует максимально возможное рабочее давление. При этом краска выходит из возвратного шланга	Неисправен перепускной клапан	Свяжитесь с клиентской службой Wagner

11 ОСНАСТКА И ЗАПАСНЫЕ ЧАСТИ

11.1 ОСНАСТКА ДЛЯ SUPER FINISH 23 PLUS

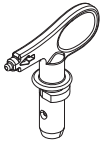


Запасные части:

ПОЗ.	НАЗНАЧЕНИЕ	№ Д. ЗАКАЗА
1	Пистолет-распылитель AG-14 (нерж. сталь) Пистолет-распылитель AG-08 (алюминий)	0502 166 0296 388
2	Пистолет AirCoat AC 4600 (синий)	0394 156
3	Сдвоенный шланг Шланг HP DN-3, 7,5 м	9984 564 9984 583
4	AirCoat-комплект контроллера	0340 250
5	Штанга Длина 120 см; G резьба 7/8" Длина 120 см; F резьба 11/16" Длина 200 см; G резьба 7/8" Длина 200 см; F резьба 11/16"	0296 441 0296 443 0296 442 0296 444
6	Встраиваемый валик	0345 010
7	Бак 5 л	0341 265
8	Очистное кольцо бака (TopClean)	0340 930

ПОЗ.	НАЗНАЧЕНИЕ	№ Д. ЗАКАЗА
9	Удлинитель насадки Длина 15 см Длина 30 см Длина 45 см Длина 60 см	0556 051 0556 052 0556 053 0556 054
10	Удлинитель насадки с поворотным шарнирным соединением Длина 100 см Длина 200 см Длина 300 см	0096 015 0096 016 0096 017
11	Система всасывания (гибкая)	0034 630
12	Очистной контейнер для системы всасывания с держателем (только для гибкой системы всасывания)	2343 481
13	Система всасывания (жесткая)	2342879
14	Мешочный фильтр, ширина сетки 0,3 мм	0097 531

Таблица безвоздушных насадок



Насадка Wagner TradeTip 3 насадка
до 270 бар
(27 МПа)



без насадки
F резьба (11/16 - 16 UN)
для пистолетов-
распылителей Wagner
№ д.заказа **0289391**

без насадки
G резьба (7/8 - 14 UN) для
пистолетов-распылителей
Graco/Titan
№ д.заказа **0289390**



Все насадки поставляются с соответствующим фильтром пистолета.

Применение	Маркировка	Угол распыл	Отверстие дюйм/мм	Ширина распыления струи мм ¹⁾	Фильтр пистолета	№ д.заказа
Водно-дисперсионные краски и краски на органическом растворителе, лаки, масла, разделительные средства	107	10°	0.007 / 0.18	100	красный	0553107
	207	20°	0.007 / 0.18	120	красный	0553207
	307	30°	0.007 / 0.18	150	красный	0553307
	407	40°	0.007 / 0.18	190	красный	0553407
	109	10°	0.009 / 0.23	100	красный	0553109
	209	20°	0.009 / 0.23	120	красный	0553209
	309	30°	0.009 / 0.23	150	красный	0553309
	409	40°	0.009 / 0.23	190	красный	0553409
	509	50°	0.009 / 0.23	225	красный	0553509
	609	60°	0.009 / 0.23	270	красный	0553609
Краски на основе синтетических смол Полихлорвиниловые краски	111	10°	0.011 / 0.28	100	красный	0553111
	211	20°	0.011 / 0.28	120	красный	0553211
	311	30°	0.011 / 0.28	150	красный	0553311
	411	40°	0.011 / 0.28	190	красный	0553411
	511	50°	0.011 / 0.28	225	красный	0553511
	611	60°	0.011 / 0.28	270	красный	0553611
Краски, грунты Заполнители	113	10°	0.013 / 0.33	100	красный	0553113
	213	20°	0.013 / 0.33	120	красный	0553213
	313	30°	0.013 / 0.33	150	красный	0553313
	413	40°	0.013 / 0.33	190	красный	0553413
	513	50°	0.013 / 0.33	225	красный	0553513
	613	60°	0.013 / 0.33	270	красный	0553613
	813	80°	0.013 / 0.33	330	красный	0553813
	Заполнители, Антикоррозийные краски	115	10°	0.015 / 0.38	100	желтый
215		20°	0.015 / 0.38	120	желтый	0553215
315		30°	0.015 / 0.38	150	желтый	0553315
415		40°	0.015 / 0.38	190	желтый	0553415
515		50°	0.015 / 0.38	225	желтый	0553515
615		60°	0.015 / 0.38	270	желтый	0553615
715		70°	0.015 / 0.38	300	желтый	0553715
815		80°	0.015 / 0.38	330	желтый	0553815
Антикоррозийные краски, латексные краски, дисперсии		117	10°	0.017 / 0.43	100	белый
	217	20°	0.017 / 0.43	120	белый	0553217
	317	30°	0.017 / 0.43	150	белый	0553317
	417	40°	0.017 / 0.43	190	белый	0553417
	517	50°	0.017 / 0.43	225	белый	0553517
	617	60°	0.017 / 0.43	270	белый	0553617
	717	70°	0.017 / 0.43	300	белый	0553717
	817	80°	0.017 / 0.43	330	белый	0553817
	Антикоррозийные краски, латексные краски, дисперсии	219	20°	0.019 / 0.48	120	белый
319		30°	0.019 / 0.48	150	белый	0553319
419		40°	0.019 / 0.48	190	белый	0553419
519		50°	0.019 / 0.48	225	белый	0553519
619		60°	0.019 / 0.48	270	белый	0553619
719		70°	0.019 / 0.48	300	белый	0553719
819		80°	0.019 / 0.48	330	белый	0553819
919		90°	0.019 / 0.48	385	белый	0553919
Огнебиозащита		221	20°	0.021 / 0.53	120	белый
	321	30°	0.021 / 0.53	150	белый	0553321
	421	40°	0.021 / 0.53	190	белый	0553421
	521	50°	0.021 / 0.53	225	белый	0553521
	621	60°	0.021 / 0.53	270	белый	0553621
	721	70°	0.021 / 0.53	300	белый	0553721
	821	80°	0.021 / 0.53	330	белый	0553821

1)Ширина струи на расстоянии примерно 30 см до объекта при давлении 100 бар (10 МПа) с красками на основе синтетических смол и скоростью 20 DIN

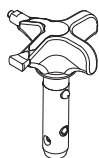


Все насадки поставляются с соответствующим фильтром пистолета.

Применение	Маркировка	Угол распыл	Отверстие дюйм/мм	Ширина распыления струи мм ¹⁾	Фильтр пистолета	№ д.заказа
Покрытия для крыши	223	20°	0.023 / 0.58	120	белый	0553223
	323	30°	0.023 / 0.58	150	белый	0553323
	423	40°	0.023 / 0.58	190	белый	0553423
	523	50°	0.023 / 0.58	225	белый	0553523
	623	60°	0.023 / 0.58	270	белый	0553623
	723	70°	0.023 / 0.58	300	белый	0553723
	823	80°	0.023 / 0.58	330	белый	0553823
Материалы, образующие толстую пленку, средства защиты от коррозии	225	20°	0.025 / 0.64	120	белый	0553225
	325	30°	0.025 / 0.64	150	белый	0553325
	425	40°	0.025 / 0.64	190	белый	0553425
	525	50°	0.025 / 0.64	225	белый	0553525
	625	60°	0.025 / 0.64	270	белый	0553625
	725	70°	0.025 / 0.64	300	белый	0553725
	825	80°	0.025 / 0.64	330	белый	0553825
	227	20°	0.027 / 0.69	120	белый	0553227
	327	30°	0.027 / 0.69	150	белый	0553327
	427	40°	0.027 / 0.69	190	белый	0553427
	527	50°	0.027 / 0.69	225	белый	0553527
	627	60°	0.027 / 0.69	270	белый	0553627
	827	80°	0.027 / 0.69	330	белый	0553827
	229	20°	0.029 / 0.75	120	белый	0553229
	329	30°	0.029 / 0.75	150	белый	0553329
	429	40°	0.029 / 0.75	190	белый	0553429
	529	50°	0.029 / 0.75	225	белый	0553529
	629	60°	0.029 / 0.75	270	белый	0553629
	231	20°	0.031 / 0.79	120	белый	0553231
	331	30°	0.031 / 0.79	150	белый	0553331
	431	40°	0.031 / 0.79	190	белый	0553431
	531	50°	0.031 / 0.79	225	белый	0553531
	631	60°	0.031 / 0.79	270	белый	0553631
	731	70°	0.031 / 0.79	300	белый	0553731
	831	80°	0.031 / 0.79	330	белый	0553831
	233	20°	0.033 / 0.83	120	белый	0553233
	333	30°	0.033 / 0.83	150	белый	0553333
	433	40°	0.033 / 0.83	190	белый	0553433
	533	50°	0.033 / 0.83	225	белый	0553533
	633	60°	0.033 / 0.83	270	белый	0553633
	235	20°	0.035 / 0.90	120	белый	0553235
	335	30°	0.035 / 0.90	150	белый	0553335
	435	40°	0.035 / 0.90	190	белый	0553435
535	50°	0.035 / 0.90	225	белый	0553535	
635	60°	0.035 / 0.90	270	белый	0553635	
735	70°	0.035 / 0.90	300	белый	0553735	
439	40°	0.039 / 0.99	190	белый	0553439	
539	50°	0.039 / 0.99	225	белый	0553539	
639	60°	0.039 / 0.99	270	белый	0553639	
Рассчитанные на большие нагрузки	243	20°	0.043 / 1.10	120	зеленый	0553243
	443	40°	0.043 / 1.10	190	зеленый	0553443
	543	50°	0.043 / 1.10	225	зеленый	0553543
	643	60°	0.043 / 1.10	270	зеленый	0553643
	445	40°	0.045 / 1.14	190	зеленый	0553445
	545	50°	0.045 / 1.14	225	зеленый	0553545
	645	60°	0.045 / 1.14	270	зеленый	0553645
	451	40°	0.051 / 1.30	190	зеленый	0553451
	551	50°	0.051 / 1.30	225	зеленый	0553551
	651	60°	0.051 / 1.30	270	зеленый	0553651
	252	20°	0.052 / 1.32	120	зеленый	0553252
	455	40°	0.055 / 1.40	190	зеленый	0553455
	555	50°	0.055 / 1.40	225	зеленый	0553555
	655	60°	0.055 / 1.40	270	зеленый	0553655
	261	20°	0.061 / 1.55	120	зеленый	0553261
	461	40°	0.061 / 1.55	190	зеленый	0553461
	561	50°	0.061 / 1.55	225	зеленый	0553561
	661	60°	0.061 / 1.55	270	зеленый	0553661
	263	20°	0.063 / 1.60	120	зеленый	0553263
	463	40°	0.063 / 1.60	190	зеленый	0553463
	565	50°	0.065 / 1.65	225	зеленый	0553565
665	60°	0.065 / 1.65	270	зеленый	0553665	
267	20°	0.067 / 1.70	120	зеленый	0553267	
467	40°	0.067 / 1.70	190	зеленый	0553467	

¹⁾Ширина струи на расстоянии примерно 30 см до объекта при давлении 100 бар (10 МПа) с красками на основе синтетических смол и скоростью 20 DIN

Двухскоростная насадка



Инновационное сменное сопло от WAGNER сочетает два стержня сопла в одном.



Держатель насадки
№ д.заказа 0271065

Таблица насадок

Размер объекта	Рабочий материал		
	Эмаль (L)	Эмульсия (D)	Заполнитель (S)
Маленький		D5 Сопла: 111 / 415 д.заказа 0271 062	S5 Сопла: 225 / 629 д.заказа 0271 064
		D7 Сопла: 113 / 417 д.заказа 0271 063	
	L10 Сопла: 208 / 510 д.заказа 0271 042	D10 Сопла: 111 / 419 д.заказа 0271 045	S10 Сопла: 527 / 235 д.заказа 0271 049
Средний	L20 Сопла: 210 / 512 д.заказа 0271 043	D20 Сопла: 115 / 421 д.заказа 0271 046	S20 Сопла: 539 / 243 д.заказа 0271 050
Большой	L30 Сопла: 212 / 514 д.заказа 0271 044	D30 Сопла: 115 / 423 д.заказа 0271 047	S30 Сопла: 543 / 252 д.заказа 0271 051
Очень большой		D40 Сопла: 117 / 427 д.заказа 0271 048	
Рекомендуемый фильтр пистолета	красный	белый	-



11.2 ПЕРЕЧЕНЬ ЗАПАСНЫХ ЧАСТЕЙ SF 23 PLUS

ПОЗ.	№ Д. ЗАКАЗА	НАЗНАЧЕНИЕ
1	0340 339	Впускное отверстие
2	2334 383	Корпус кнопки впускного клапана
3	0341 336	Зажим
4	9971 486	Кольцевой уплотнитель
5	0341 316	Грязесъемник
6	2337 033	Кнопка впускного клапана (вкл. 4, 5)
7	0341 331	Уплотнительное кольцо
8	0344 700	Впускной клапан (вкл. 7 (2х))
9	2334 402	Впускной клапан в сборе (1, 2, 3, 6, 8)
10	0421 328	Винт со сферической головкой 3, 17x20
11	2337 138	Кольцевой уплотнитель 31,4 x 3,55
12	9952 685	Резьбовое соединение кабеля
13	0261 352	Сетевой кабель H07-RNF 3x 1,5 мм ² , длина 6 м
14	0344 336	Двойной раструб NPS 1/4"
15	2334 038	Крышка
16	2334 044	Крышка (правая)
17	2315 382	Винт со сферической головкой M4x10
18	2339 570	Бирка SF 23 PLUS
19	0341 347	Уплотнительное кольцо
20	0341 327	Гнездо выпускного клапана
21	9941 501	Шар 10
22	0253 405	Кольцо пружинной опоры
23	0341 326	Нажимная пружина
24	0341 328	Зажим
25	9971 470	Кольцевой уплотнитель 20x2
	0341 702	Ремонтный набор для выпускного клапана (19-25)
26	2342 946	Выпускной клапан в сборе (19-25)
27	2334 046	Соединительная пластина
28	2334 042	Крышка (левая)
29	2337 557	Кожух вентилятора
30	9902 225	Винт со сферической головкой 3,5x9,5
31	2341 466	Бирка (левая)
32	9903 348	Саморез
33	2337 484	Соединительная пластина

34	2342 501	Многофункциональный переключатель
35	9950 241	Розетка
36	9905 113	Винт со сферической головкой 5x10
37	9950 242	Прокладка
38	2342 535	Бирка
39	2343 666	Манометр
40	9970 218	Уплотнительное кольцо
41	2341 465	Бирка (правая)
42	0341 349	Колпачок масляного бака
43	9971 146	Кольцевой уплотнитель
44	2362 313	Указатель уровня масла

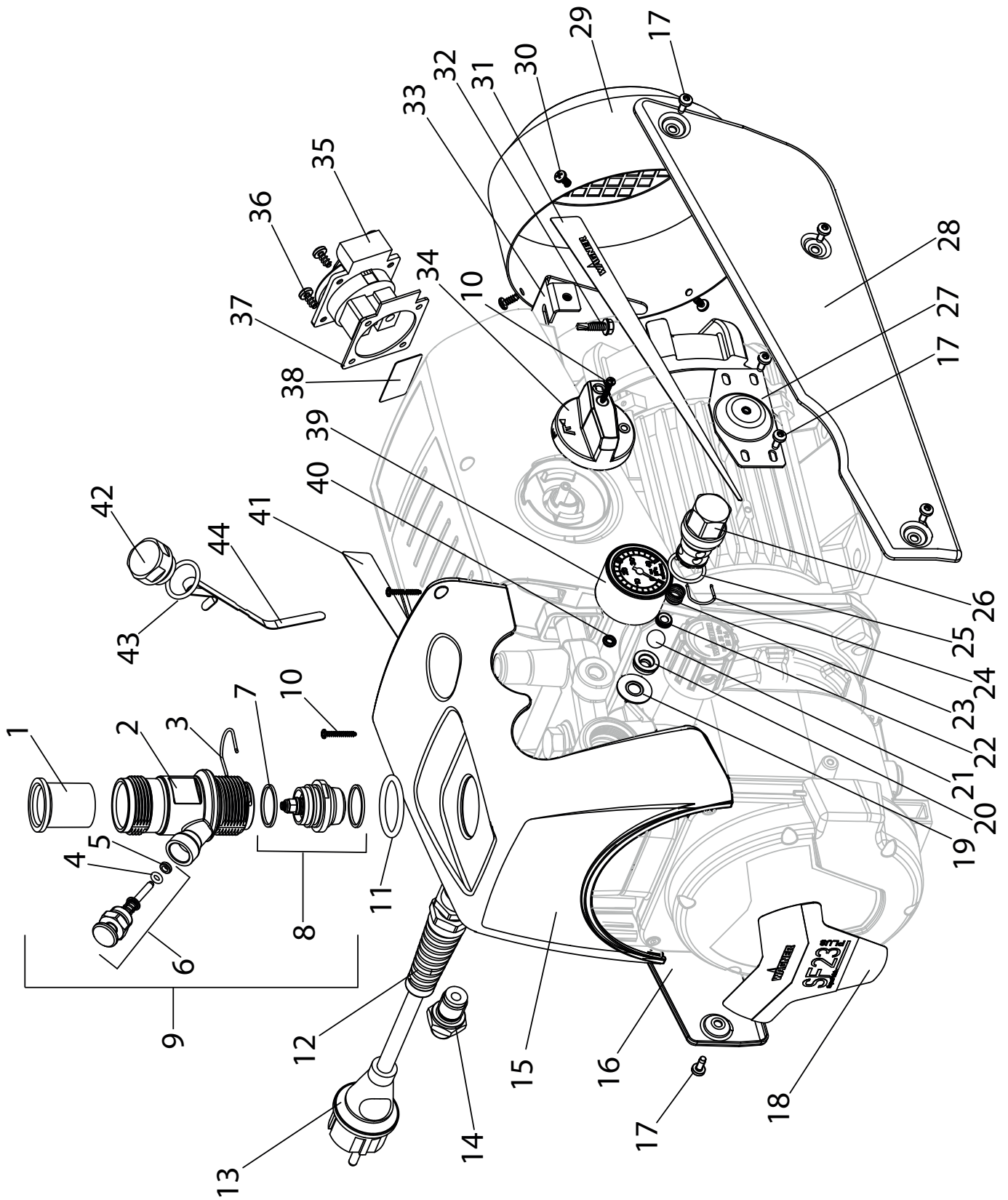


Схема запасных частей SF 23 PLUS

11.3 ПЕРЕЧЕНЬ ЗАПАСНЫХ ЧАСТЕЙ ФИЛЬТРА ВЫСОКОГО ДАВЛЕНИЯ

ПОЗ.	№ Д. ЗАКАЗА	НАЗНАЧЕНИЕ
1	0097 123	Фильтр высокого давления HF- 01
2	0097 301	Блок фильтра
3	0097 302	Корпус фильтра
4	0097 306	Полый винт
5	0097 304	Уплотнительное кольцо
6	9970 110	Уплотнительное кольцо
7	9974 027	Кольцевой уплотнитель 30x2 (PTFE)
8	9971 401	Кольцевой уплотнитель 16x2 (PTFE)
9	0508 749	Упорная рессора
10	0508 603	Опорное кольцо
11	0508 748	Фильтроэлемент 60, сетчатый Опционально: 0508 450 Фильтроэлемент 100, сетчатый 0508 449 Фильтроэлемент 30, сетчатый
	0508 450	
	0508 449	
12	9994 245	Нажимная пружина

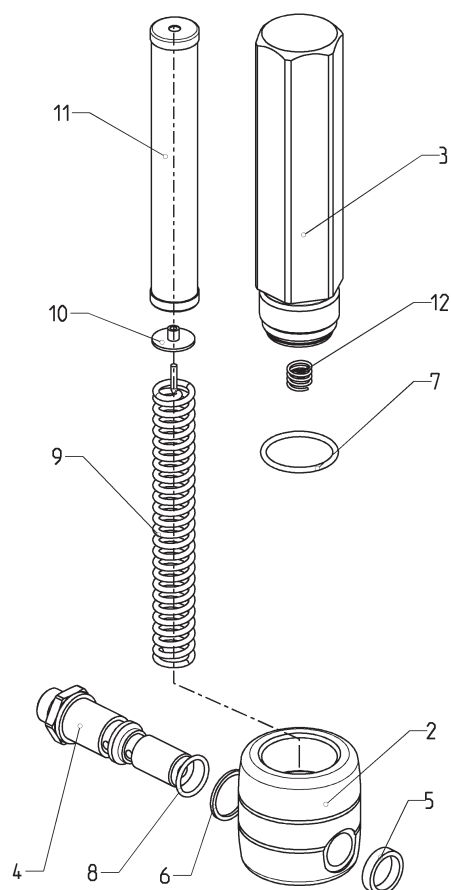


Схема запасных частей фильтра высокого давления

11.4 ПЕРЕЧЕНЬ ЗАПАСНЫХ ЧАСТЕЙ ТЕЛЕЖКИ

ПОЗ.	№ Д. ЗАКАЗА	НАЗНАЧЕНИЕ
1	2343 670	Тележка (SF 23 PLUS)
2	9910 208	Шестигранная гайка М8
3	9920 102	Шайба А 8,4
4	9900 118	Шестигранный винт М8x30
5	3054 019	Шестигранный винт М10x20
6	9920 106	Шайба А 10,5
7	2340 954	Промежуточная пластина
8	2362 484	Амортизатор
9	9920 311	Шайба А 6,4
10	9900 325	Шестигранный винт М6x16

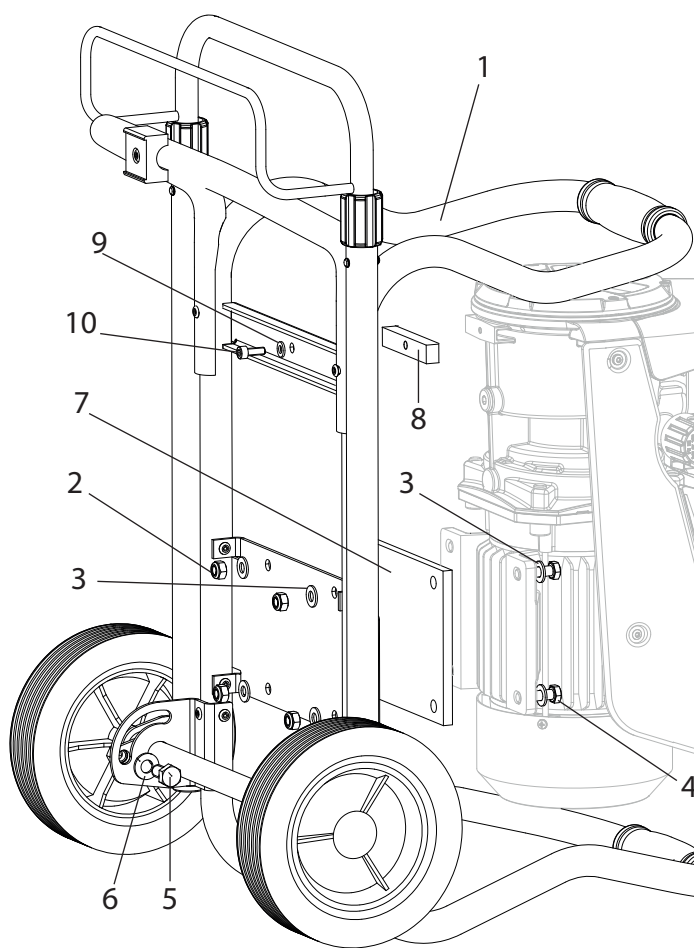


Схема запасных частей тележки SF 23 PLUS

11.5 ПЕРЕЧЕНЬ ЗАПАСНЫХ ЧАСТЕЙ РАМЫ

ПОЗ.	№ Д. ЗАКАЗА	НАЗНАЧЕНИЕ
1	2343 637	Рама в сборе
2	9900 118	Шестигранный винт М8х30
3	9920 102	Шайба А 8,4
4	9910 208	Шестигранная гайка М8

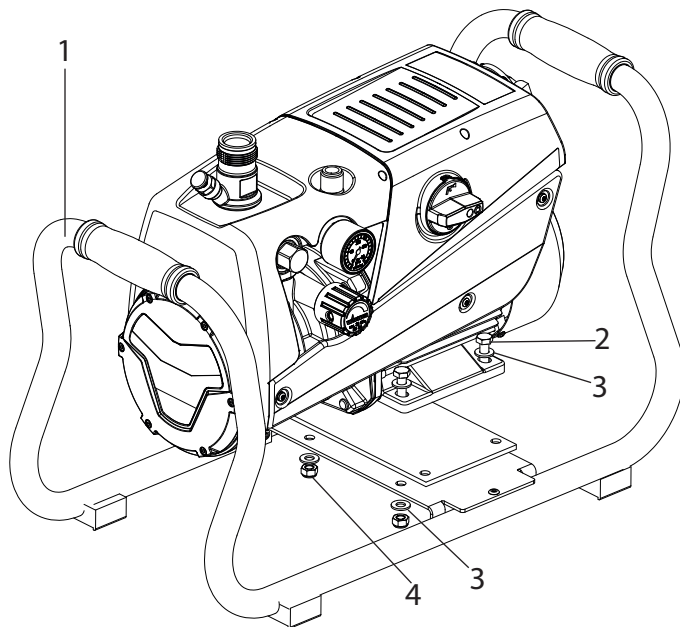


Схема запасных частей рамы

11.6 ПЕРЕЧЕНЬ ЗАПАСНЫХ ЧАСТЕЙ СИСТЕМЫ ВСАСЫВАНИЯ (ЖЕСТКОЙ)

ПОЗ.	№ Д. ЗАКАЗА	НАЗНАЧЕНИЕ
1	2342 879	Система всасывания (2-4)
2	2323 325	Фильтр, ширина сетки 1 мм
	0250 245	Опционально: Фильтр, ширина сетки 0,8 мм
3	2343 688	Возвратная трубка
4	2342 682	Всасывающая трубка
5	2306 987	Колесо центробежного насоса

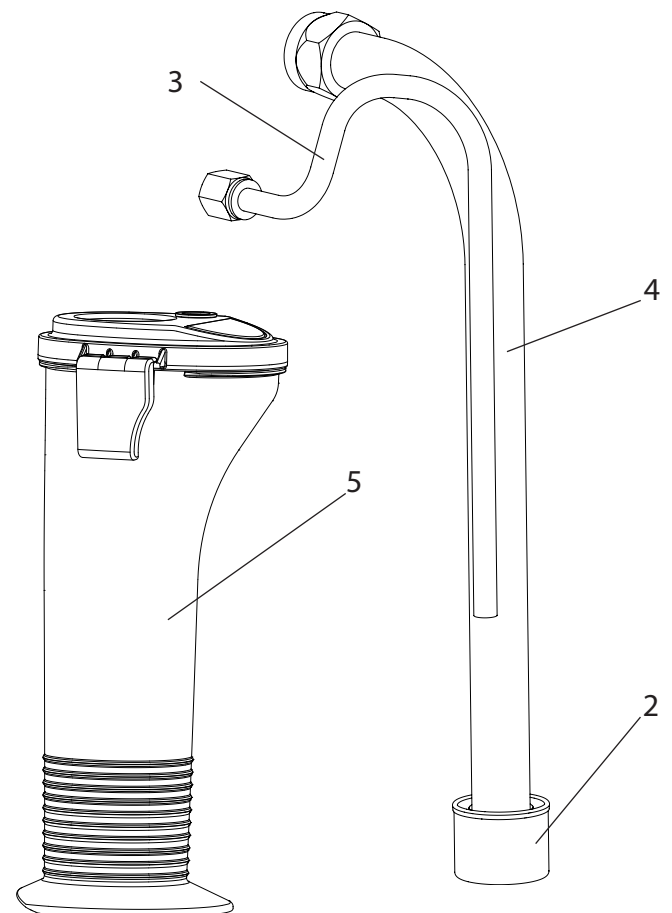


Схема запасных частей системы всасывания

11.7 ПЕРЕЧЕНЬ ЗАПАСНЫХ ЧАСТЕЙ БАКА ОБЪЕМОМ 5 Л

ПОЗ.	№ Д. ЗАКАЗА	НАЗНАЧЕНИЕ
-	0341 265	Бак 5 л
1	0340 901	Крышка
2	9902 306	Винт для листового металла 3,9x13 (2)
3	0037 607	Диск фильтра, ширина сетки 0,8 мм
	0003 756	Опционально: Диск фильтра, ширина сетки 0,4 мм
4	0340 904	Бак
5	0340 908	Возвратная трубка

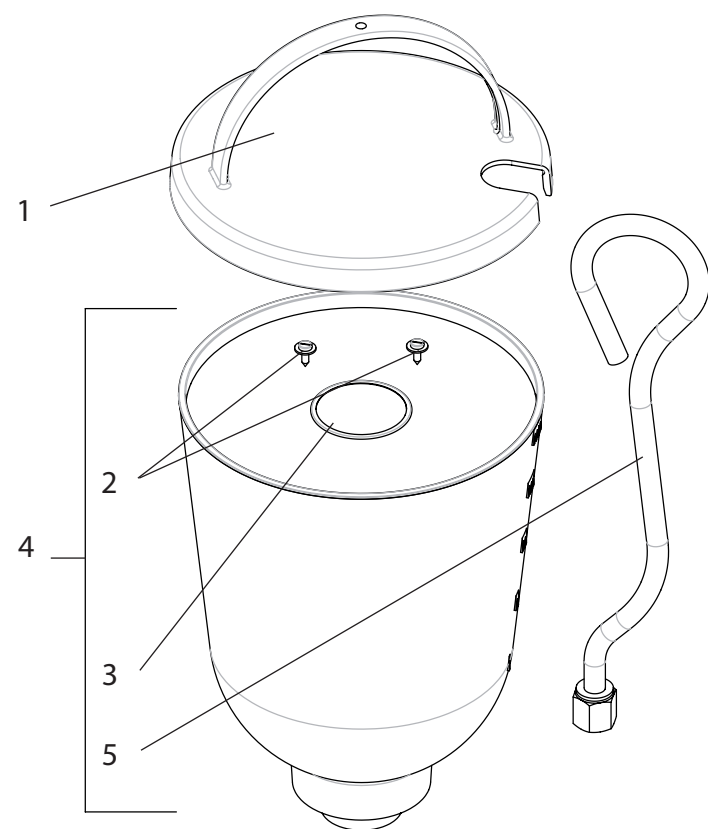


Схема запасных частей бака

11.8 ПЕРЕЧЕНЬ ЗАПАСНЫХ ЧАСТЕЙ БАКА С СИСТЕМОЙ TOPCLEAN

ПОЗ.	№ Д. ЗАКАЗА	НАЗНАЧЕНИЕ
-	0341 268	Бак 5 л с системой TopClean
1	0340 904	Бак 5 л (диск фильтра см. 11.7)
2	0340 901	Крышка
3	0340 271	TopClean в сборе
4	0340 270	Возвратная трубка
5	0340 499	Соединение винтами
6	0340 466	Кольцо распределителя
7	0340 500	Вал поворотного клапана
8	9971 486	Кольцевой уплотнитель 4x2 (FFPM)

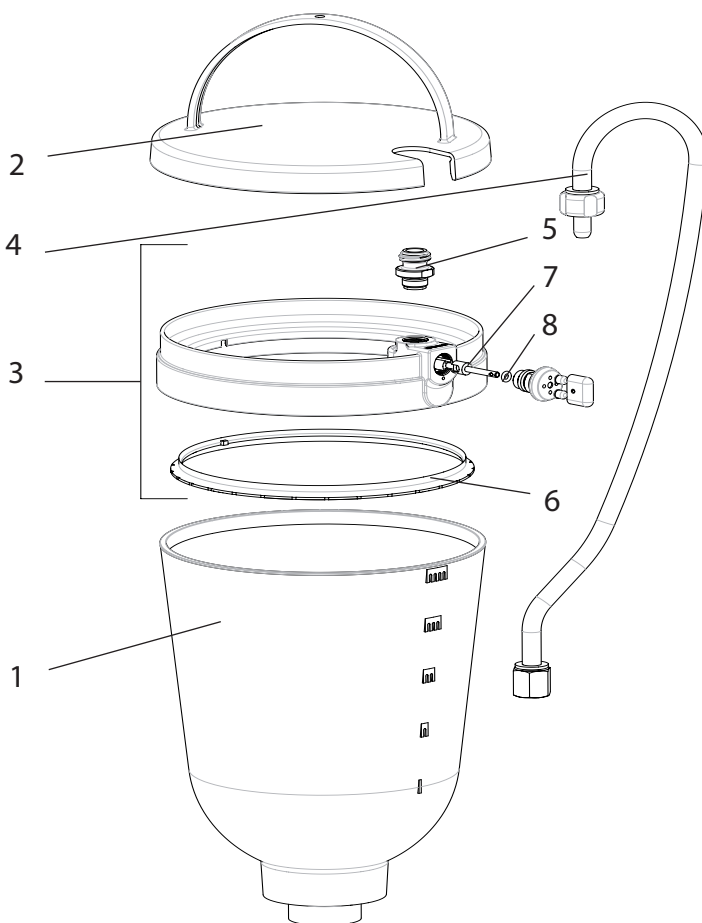


Схема запасных частей бака с системой TopClean

ПРОВЕРКА АППАРАТА

Из соображений безопасности мы рекомендуем при необходимости, однако, по крайней мере, каждые 12 месяцев, проверять аппарат специалистами на предмет обеспечения его дальнейшей безопасной эксплуатации.

При простое аппарата проверку можно отложить до ближайшего использования.

Также необходимо соблюдать все (если есть отличия) национальные предписания по проверке и техническому обслуживанию.

При возникновении вопросов обращайтесь в сервисные центры фирмы Wagner.

ВАЖНОЕ ЗАМЕЧАНИЕ ПО ОТВЕТСТВЕННОСТИ ЗА ИЗДЕЛИЕ

На основании предписания ЕС с 01.01.1990 изготовитель несет ответственность за безопасность изделия только в том случае, если все детали произведены изготовителем или допущены им к использованию, или если аппарат смонтирован и эксплуатируется надлежащим образом.

При использовании принадлежностей и запасных частей другого производителя ответственность может быть исключена полностью или частично; в крайних случаях соответствующими органами (профессиональный союз и надзорная служба) может быть запрещено использование всей установки.

Использование оригинальных принадлежностей и запчастей Wagner является гарантией соблюдения всех предписаний по безопасности.

УКАЗАНИЯ ПО УТИЛИЗАЦИИ

Согласно европейской директиве 2002/96/ЕГ по утилизации старых электроприборов и ее применения в национальном праве данное изделие нельзя утилизировать с домашним мусором, его необходимо отдавать на утилизацию с соблюдением необходимых экологических предписаний!



Старый аппарат Wagner может быть принят нами или торговыми представителями и утилизирован с соблюдением экологических предписаний. В таком случае обращайтесь в наши сервисные пункты, торговые представительства или непосредственно к нам.

ГАРАНТИЯ

(по состоянию на 01.02.2009)

1. Объем гарантии

Все профессиональные аппараты для нанесения краски Wagner (ниже именуются изделия) тщательно проверяются, тестируются и подлежат строгому контролю службой качества Wagner.

Данная гарантия не ограничивает претензии покупателя по дефектам, связанным с договором купли-продажи, а также иные, установленные законом права.

Предоставляемая гарантия заключается в замене или ремонте, по нашему усмотрению, всего изделия или отдельных его частей или приеме аппарата обратно с возмещением закупочной цены. Замененные изделия или детали переходят в нашу собственность.

2. Срок гарантии и регистрация

Срок гарантии составляет 12 месяцев, при промышленном использовании или при приравненном к таковому применению, в частности, в случае сменной работы, или при аренде — 12 месяцев.

Для бензиновых или воздушных приводов мы также предоставляем гарантию сроком 12 месяцев.

Гарантийный срок начинается со дня поставки авторизованным торговым предприятием. Определяющей является дата на оригинальном документе о покупке.

При предоставлении гарантийных услуг срок гарантии на изделие не продлевается и не возобновляется.

По окончании гарантийного срока претензии по гарантии нами больше не принимаются.

3. Реализация

Если в течение гарантийного срока будут выявлены дефекты материала, функционирования или мощности аппарата, требования по гарантии необходимо предъявить немедленно, но не позднее чем через 2 недели.

Принимать претензии по гарантии имеет право авторизованная фирма, которая поставила аппарат. Однако претензии по гарантии можно также предъявить нам или в сервисные центры, указанные в данной инструкции. Изделие вместе с оригиналом чека о покупке, в котором должна быть указана дата покупки и наименование изделия, можно переслать или доставить нам.

Расходы, а также риск утраты или повреждения изделия на пути в центр или из центра, который принял претензии по гарантии или который отправляет отремонтированное изделие, несет клиент.

4. Отказ от гарантийных обязательств

Претензии по гарантии не принимаются:

- на детали, которые подлежат обусловленному эксплуатации износу или прочему естественному износу, а также на дефекты изделия, которые возникли из-за не надлежащего использования или из-за естественного износа. В частности, сюда относятся кабели, вентили, вкладки, сопла, цилиндры, поршни, части корпуса, проводящие среды, фильтры, шланги, прокладки, роторы, статоры и т.п. Повреждения, вызванные шлифовкой покрывными материалами, например, дисперсии, штукатурка, шпатлевка, клей, глазурь, кварцевая грунтовка.
- за дефекты на аппаратах, которые связаны с несоблюдением указаний по эксплуатации, ненадлежащим использованием, неправильным монтажом или ремонтом покупателем или третьими сторонами, аномальными окружающими условиями, неподходящими материалами для покрытия, химическими, электрохимическими или электрическими воздействиями, не подходящими производственными условиями, эксплуатацией с неправильным напряжением/частотой, перегрузкой или неправильным техническим обслуживанием, уходом или чисткой.
- за дефекты на аппарате, которые вызваны использованием принадлежностей, дополнительных или запасных частей, которые не являются оригинальными частями Wagner.
- за изделия, на которых производились изменения или дополнения.
- за изделия, у которых удален или не читается серийный номер.
- за изделия, на которых производились попытки ремонта неуполномоченными лицами.
- за продукты с незначительными отклонениями от заданных свойств, которые не влияют на пригодность аппарата для применения.

5. Дополнительные правила

Вышеуказанные правила по гарантии действуют исключительно для изделий, которые приобретены в ЕС, СНГ, Австралии у авторизованных продавцов и используются в пределах страны-импортера.

Если проверка покажет отсутствие гарантийного случая, ремонт производится за счет покупателя.

Вышеуказанные положения завершают наши правовые отношения. Дальнейшие претензии, в частности, связанные с убытками и расходами подобного рода, которые возникают из-за изделия или его использования, кроме тех, что входят в рамки законной ответственности по изделию, исключаются.

Это не затрагивает претензии, связанные с ответственностью за дефекты, по отношению к специализированным продавцам.

Для гарантии действует немецкое право. Язык договора – немецкий. При различиях в немецком тексте и тексте на другом языке приоритетным является немецкий текст.

Й. Вагнер ГмбХ

Отдел профессиональной обработки

Отто Лилиенталь Штрассе 18

88677 Маркдорф

Федеративная республика Германия

Право на изменения сохранено.

**EUROPA-SERVICENETZ / EUROPEAN SERVICE NETWORK / RÉSEAU DE SERVICE APRÈS-VENTE EN EUROPE
RETE DI ASSISTENZA EUROPEA / EUROPA – SERVICENETWERK/ СЕРВИСНАЯ СЕТЬ В СТРАНАХ ЕВРОПЫ**

- A** J. Wagner Ges.m.b.H.
Ottogasse 2/20
2333 Leopoldsdorf
Österreich
Tel. +43/ 2235 / 44 158
Telefax +43/ 2235 / 44 163
office@wagner-group.at
- B** WSB Finishing Equipment
Veilinglaan 56-58
1861 Meise-Wolvertem
Belgium
Tel. +32/2/269 46 75
Telefax +32/2/269 78 45
info@wagner-wsb.nl
- CH** Wagner International AG
Industriestrasse 22
9450 Altstätten
Schweiz
Tel. +41/71 / 7 57 22 11
Telefax +41/71 / 7 57 22 22
wagner@wagner-group.ch
- D** J. Wagner GmbH
Otto-Lilienthal-Straße 18
D-88677 Markdorf
Postfach 11 20
D-88669 Markdorf
Deutschland
Tel.: +49 / 75 44 / 505 -1664
Fax: +49 / 75 44 / 505 -1155
wagner@wagner-group.com
www.wagner-group.com
- CZ** E-Coreco s.r.o.
Na Roudné 102
301 00 Plzeň
Czechia
Tel. +420 734 792 823
Telefax 420 227 077 364
info@aplikacebarev.cz
- DK** Wagner Spraytech
Scandinavia A/S
Helgeshøj Allé 28
2630 Taastrup
Denmark
Tel. +45/43/ 27 18 18
Telefax +45/43/ 43 05 28
wagner@wagner-group.dk
- E** Makimport Herramientas, S.L.
C/ Méjico nº 6
Pol. El Descubrimiento
28806 Alcalá de Henares (Madrid)
Tel. 902 199 021/ 91 879 72 00
Telefax 91 883 19 59
ventas@grupo-k.es
info@grupo-k.es
- F** Euromair Antony
S.A.V. Ile-de-France
12-14, av. F. Sommer
92160 Antony
Tel. 01.55.59.92.42
Telefax +33 (0) 1 69 81 72 57
conseil.paris@euromair.com
- F** Euromair Distribution
Siège Social / S.A.V. Sud
343, bd. F. Perrin
13106 Rousset Cedex
Tel. 04.42.29.08.96
Telefax 04.42.53.44.36
conseil@euromair.com
- GB** Wagner Spraytech (UK) Limited
The Coach House
2 Main Road
Middleton Cheney OX17 2ND
Great Britain
UK-Helpline 01295 714200
Fax 01295 710100
enquiries@wagnerspraytech.co.uk
- I** Wagner colora Srl
Via Italia 34
20060 Gessate – MI
Italia
Tel. 02.959292.1
Telefax 02.95780187
info@wagnercolora.com
- NL** WSB Finishing Equipment BV
De Heldinnenlaan 200,
3543 MB Utrecht
Netherlands
Tel. +31/ 30/241 41 55
Telefax +31/ 30/241 17 87
info@wagner-wsb.nl
- S** Wagner Spraytech
Scandinavia A/S
Helgeshøj Allé 28
2630 Taastrup
Denmark
Tel. +45/43/ 21 18 18
Telefax +45/43/ 43 05 28
wagner@wagner-group.dk
- RU** Импортёр:
ООО «ВинТех рус»
143960 МО, г. Реутов,
улица Железнодорожная,
д. 11, кв./оф. V
Телефон: +7 (499) 705-11-31
info@wagner.ru
Сайт: www.wagner.ru

Изготовитель:
Дж. Вагнер Гмбх,
Отто-Лилентал, 18
Д-88677 Маркдорф, Германия
www.wagner-group.com